

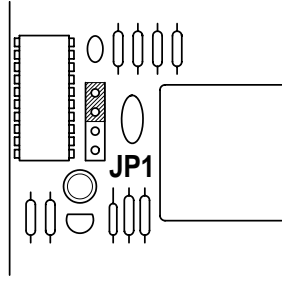
Errata Corrige FT/SB/05

Schema elettrico SB/B. Funzione ripetizione chiamata.

Electric diagram SB/B. Call repetition function.

Schéma électrique SB/B. Fonction de répétition de l'appel.

Elektrischer Schaltplan SB/B. Funktion Rufwiederholung.



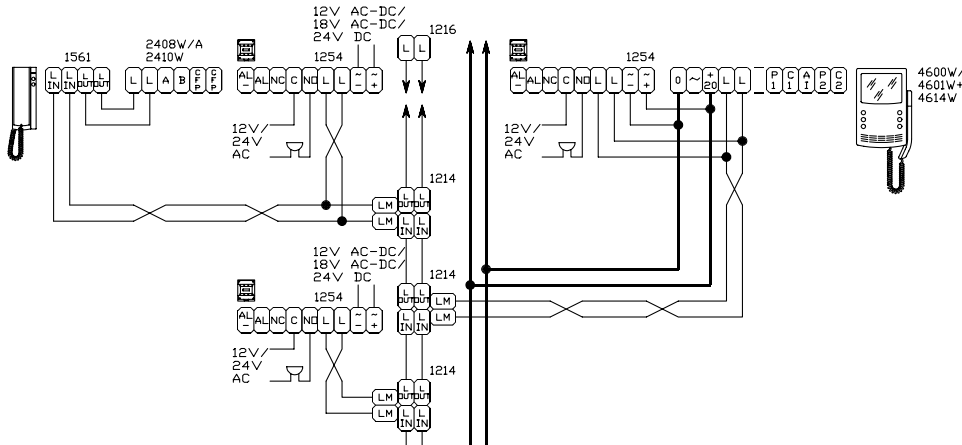
Posizione 1 jumper
Position 1 jumper
Position 1 jumper
Position 1 Jumper

Viene azionato il relè chiudendo il contatto C_NO su chiamata da centralino, da posto esterno e da fuoriporta; ciò avviene solo se impostato l'indirizzo di cui si vuole ripetere la chiamata tramite il dip-switch. Per la programmazione dei dip-switch rifarsi a FT/SB/01. Su chiamata da posto esterno e fuoriporta viene eseguita una singola chiusura del relè. Su chiamata da centralino viene eseguita una doppia chiusura del relè. Il modulo relè Simplebus è utilizzabile anche singolarmente, nel caso non si debba ripetere la chiamata ad un appartamento, ma si voglia la chiusura del contatto C-NO quando il posto esterno chiama il codice impostato sull'art. 1254. Per la programmazione dell'indirizzo tramite dip-switch rifarsi a FT/SB/01.

The relay is activated closing the C_NO contact on a call from the switchboard, from an external unit and from floor door. This only takes place if the same code as the user who wants to repeat the call is set on the dip-switch. To programme the dip-switches, see FT/SB/01. A single relay closure is carried out on a call from the external unit and floor door. A double relay closure is carried out on a call from the switchboard. Simplebus relay module can also be used alone when the call from the entrance panel is addressed to the code programmed on art. 1254 and you do not need any call repetition to an apartment but just the contact C-NO to be closed. For programming of codes via dip-switch please refer to FT/SB/01.

Le relais s'actionne à la fermeture du contact C_NO sur l'appel du standard, du poste extérieur et de l'étage; pour ce faire, le dip-switch doit être programmé avec le même code de l'utilisateur dont on veut répéter l'appel. Pour la programmation des dip-switches voir FT/SB/01. Sur l'appel du poste extérieur et de l'étage est effectuée une fermeture simple du relais. Sur l'appel du standard est effectuée une double fermeture du relais. Le module relais Simplebus peut aussi être utilisé tout seul lors que l'appel du poste extérieur est adressé au code programmé sur le 1254 et on n'a pas besoin de répétition d'appel dans un appartement, mais de fermer le contact C-NO. Pour programmer le code sur le dip-switch voir le FT/SB/01.

Das Relais wird durch Schließen des Kontaktes C_NO auf Ruf von der Zentrale, der Außenstation und der Etage aktiviert; dies geschieht nur dann, wenn auf dem Dip-Schalter derselbe Benutzercode eingegeben ist, für den man den Ruf wiederholen möchte. Zum Programmieren der Dip-Schalter bezieht man sich auf den FT/SB/01. Auf einen Ruf von der Außenstation und der Etage wird eine einzelne Schließung des Relais ausgeführt. Auf einen Ruf von der Zentrale wird eine doppelte Schließung des Relais ausgeführt. Das Simplebus Relaismodul Art. 1254 kann auch als alleinstehendes Relais verwendet werden, wenn die Rufaste direkt an das Relais adressiert wird und keine Rufweiterleitung an ein Haustelefon oder einen Monitor benötigt wird. In diesem Fall wird der Kontakt C-NO für ca. 2 sec geschlossen. Für die Programmierung der Dip-switch siehe Handbuch FT/SB/01.



Attenzione:

- Il numero max di moduli relè art. 1254 per ogni portiere audio è 10.
- La funzione attivazione su pulsante chiamata a centralino è utilizzabile solo ad impianto libero.

Attention:

- It is possible to install 10 relay modules art 1254 maximum for each speaker unit.
- The activation function on switchboard call pushbutton can be used only when the system is not busy.

Attention :

- Le nombre maximum de relais art. 1254 pour chaque HP-Micro est 10.
- Le fonction d'activation sur bouton d'appel au standard peut être utilisée seulement si le système n'est pas engagé.

Achtung :

- Die maximale Nummer von Relais Art. 1254 für jede Außenstation ist 10.
- Die Aktivierungsfunktion auf der Zentralesrufaste steht nur zur Verfügung, wenn das System nicht durch ein Gespräch besetzt ist.

Tabella B: programmazione range per attivazione apriporta di fondo scala.

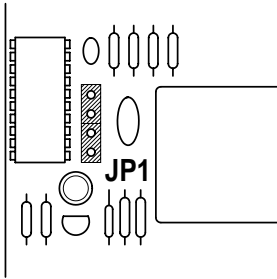
Table B: programming of range for door opening activation at lobby entrance.

Tableau B : programmation de l'intervalle pour ouverture porte secondaire.

Abbildung B: Programmierung der Türöffnerfunktion für eine Zweittüre.

Dip switch su ON	Indirizzi abilitati	Dip switch su ON	Enabled codes	Dip switch su ON	Codes validés	Dip switch su ON	Aktivierung des Codes
1	1÷30	1	1÷30	1	1÷30	1	1÷30
2	31÷60	2	31÷60	2	31÷60	2	31÷60
3	61÷90	3	61÷90	3	61÷90	3	61÷90
4	91÷120	4	91÷120	4	91÷120	4	91÷120
5	121÷150	5	121÷150	5	121÷150	5	121÷150
6	151÷180	6	151÷180	6	151÷180	6	151÷180
7	181÷210	7	181÷210	7	181÷210	7	181÷210
8	211÷240	8	211÷240	8	211÷240	8	211÷240

Schema elettrico SBV/EN/138V. Funzione apriporta di fondo scala (senza posto esterno).
Electric diagram SBV/EN/138V. Door opening function at lobby entrance (without call panel).
Schéma électrique SBV/EN/138V. Fonction ouverture porte secondaire (sans poste extérieur).
Elektrischer Schaltplan SBV/EN/138V. Türöffnerfunktion für Haupteingang und eine Zweittüre.



Posizione 4 jumper
 Position 4 jumper
 Position 4 jumper
 Position 4 Jumper

Si attiva il relè su pressione del pulsante apriporta se l'indirizzo del citofono o del video, da cui si è mandato il comando, è all'interno del range definito tramite dip-switch. Vedi tabella B.

The relay is activated by pressing the door-opening button only if the code of the phone or monitor, from which the control is sent, belongs to the range set via dip-switch. See table B.

Le relais est activé en appuyant sur le bouton d'ouverture gâche seulement si le code du combiné ou du moniteur relatif est compris dans l'intervalle programmé sur le dip-switch. Voir tableau B.

Das Relais wird durch Drücken der Türöffnertaste an der Sprechstelle/Monitor aktiviert, wenn der Adressbereich des Relais identisch ist mit den Codes, die dieser zweiten Türe zugeordnet sind. Es werden die Haupteingangstüre und die Nebeneingangstüre gleichzeitig geöffnet. Siehe dazu Abbildung B.

