

QUESTE ISTRUZIONI DEVONO ESSERE ALLEGATE ALL'APPARECCHIO

THESE INSTRUCTIONS SHOULD BE ATTACHED TO THE APPARATUS

DIESE ANLEITUNGEN MÜßEN JEDE GERÄT BEGLEITEN

CETTES INSTRUCTIONS DOIVENT ACCOMPAGNER L'APPAREIL

ESTAS INSTRUCCIONES SE DEBEN ANEXAR AL APARATO

ESTAS INSTRUÇÕES DEVEM ACOMPANHAR O APARELHO

OPHERA OPHERA/B



BPT S.p.A.
Via Roma 41
30020 Cinto Caomaggiore-Ve-Italy
http: www.bpt.it/e-mail: info@bpt.it

I ISTRUZIONI PER L'USO E INSTALLAZIONE

AVVERTENZE PER L'UTENTE

- In caso di guasto, modifica o intervento sugli apparecchi dell'impianto (alimentatore, ecc.) avvalersi di personale specializzato.

VIDEOCITOFONO A COLORI VIVAVOCE OPHERA

Videocitofono a colori a vivavoce OPHERA da utilizzare negli impianti videocitofonici serie 300, X2, X1 e XUP. Negli impianti videocitofonici XUP è necessario collegare l'apposita interfaccia.

Va installato in una scatola d'incasso rettangolare dedicata PHI.

Nell'apparecchio è presente una parte mobile inclinabile verso l'esterno di 20° (fig. 1).

Il videocitofono è predisposto per l'inserimento di un accessorio pulsanti in dotazione che permette l'aggiunta della funzione intercomunicante.

È munito dei seguenti comandi e regolazioni (fig. 2):

- Attivazione/Disattivazione comunicazione (LED rosso)
- Apriporta (LED verde) (*)
- Mute (LED rosso)
- Attivazione e selezione posto esterno (†)
- Ausiliario 1 (‡)
- Ausiliario 2/Chiamata portiere (LED rosso)
- Esclusione suoneria (LED rosso)
- Regolazione suoneria
- Luminosità
- Saturazione colore

(*) Il LED di apriporta è utilizzabile solo se l'apparecchio è attivo ed è stato eseguito un collegamento specifico sul posto esterno serie 300.

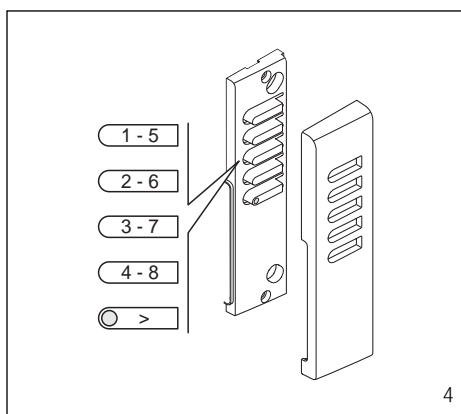
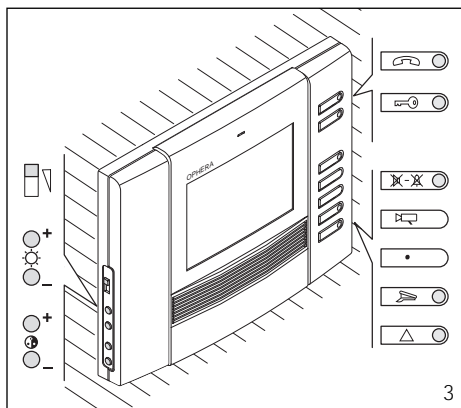
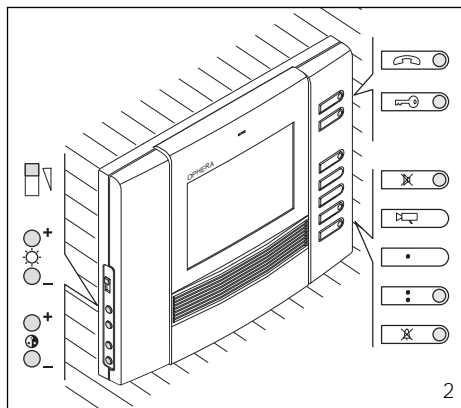
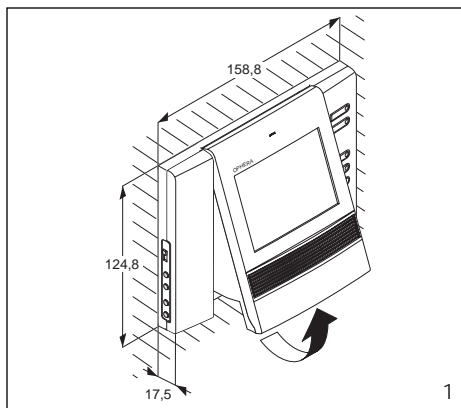
(†) L'accensione dell'apparecchio, ed il conseguente collegamento con il posto esterno, saranno possibili solamente se l'impianto non è occupato da altre comunicazioni.

(‡) Questi comandi sono utilizzabili solo se l'apparecchio è attivo. Previo utilizzo di attuatori VLS/300 o personalizzazione dell'alimentatore XA/300LR tramite programmatore MPP/300LR o PCS/300 i comandi sono sempre disponibili.

VIDEOCITOFONO A COLORI VIVAVOCE OPHERA/B

Di caratteristiche simili al videocitofono OPHERA. È munito dei seguenti comandi e regolazioni (fig. 3):

- Attivazione/Disattivazione comunicazione (LED rosso)
- Apriporta (LED verde) (*)
- Mute/Privacy (LED rosso)
- Attivazione e selezione posto esterno (†)
- Ausiliario 1 (‡)
- Chiamata portiere (LED rosso)
- Panico (LED rosso)
- Regolazione suoneria
- Luminosità
- Saturazione colore



Funzioni base

- Esclusione della suoneria con segnalazione luminosa (le rimanenti funzioni rimangono comunque attive) solo nel modello OPHERA.
 - Segnalazione luminosa dello stato di porta aperta.
 - Segnalazione di richiesta di comunicazione da parte del centralino di portineria.
 - Ingresso per chiamata dal pianerottolo.
 - Possibilità di indirizzare su un videocitofono la chiamata di 3 pulsanti del posto esterno.
 - Chiamate differenziate a seconda della provenienza (posto esterno, pianerottolo, centralino di portineria, intercomunicante).
 - Programmazione del tipo di nota di chiamata dal posto esterno (4 melodie) e dal pianerottolo (4 melodie).
 - Programmazione del numero di squilli di chiamata dal posto esterno (la nota di chiamata dal pianerottolo non è programmabile).
 - Deviazione di chiamata ad altro derivato interno.
- In mancanza di risposta da parte dell'utente chiamato, tramite programmazione con MPP/300LR PCS/300, è possibile deviare la chiamata ad un altro derivato interno.
- Regolazione del volume della nota di chiamata su 3 livelli.

Funzionamento vivavoce

Dopo la chiamata da posto esterno, premere il pulsante per attivare la comunicazione, il LED si accende.

Per chiudere la comunicazione premere nuovamente il pulsante , il LED si spegne.

Se durante una conversazione si desidera temporaneamente interrompere la comunicazione premere il pulsante (Mute nel modello OPHERA/B), il LED lampeggia.

Per riprendere la comunicazione premere (Mute nel modello OPHERA/B), il LED si spegne.

Funzionamento parlo-ascolto

Dopo la chiamata da posto esterno, premere il pulsante per attivare la comunicazione, il LED si accende.

Mantenere premuto il pulsante (Mute nel modello OPHERA/B) per parlare con il posto esterno.

Rilasciare il pulsante (Mute nel modello OPHERA/B) per ascoltare, il LED si accende.

Per chiudere la comunicazione premere il pulsante , il LED si spegne.

Selezione del posto esterno in impianti con più ingressi

Ad impianto spento premere il pulsante attivazione posto esterno per l'accensione del monitor. Ripremere lo stesso per la selezione dei posti esterni.

Allarme

L'allarme viene inviato ogni qualvolta un qualsiasi dispositivo remoto collegato all'ingresso AL della morsettiera M1 si attiva.

Questa segnalazione è prioritaria su tutte le altre. Il comando viene gestito dalla portineria stessa (compare la scritta Allarme ed il numero del chiamante).

Privacy (solo nel modello OPHERA/B)

Questa funzione è attiva solo a videocitofono spento. Premendo il pulsante Mute/Privacy l'utente si isola da tutte le chiamate a lui indirizzate, LED si accende.

Al portiere, se effettua una chiamata al derivato interno, viene indicato lo stato di Privacy.

Per uscire dallo stato di Privacy ripremere lo stesso pulsante, LED si spegne.

Chiamata portiere

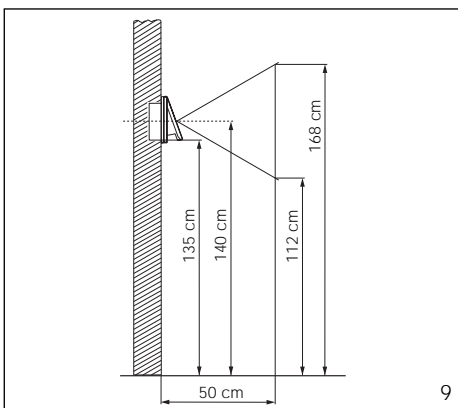
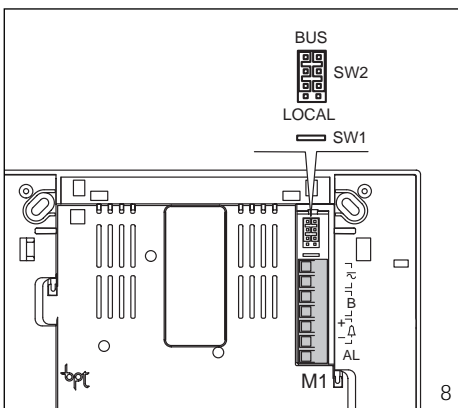
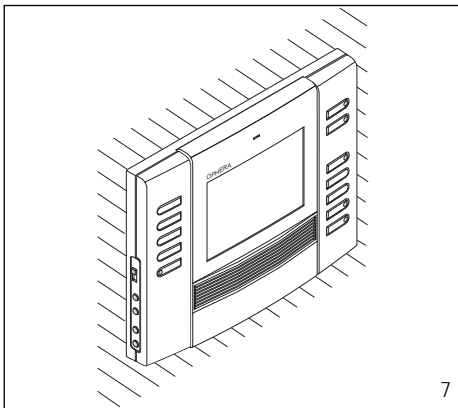
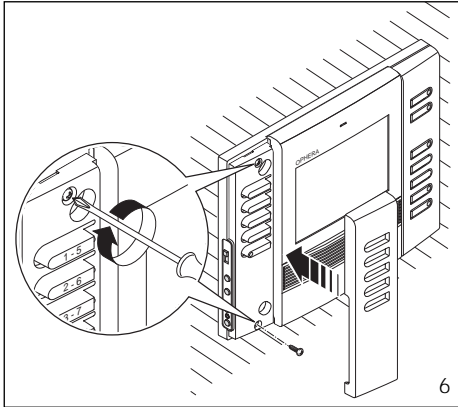
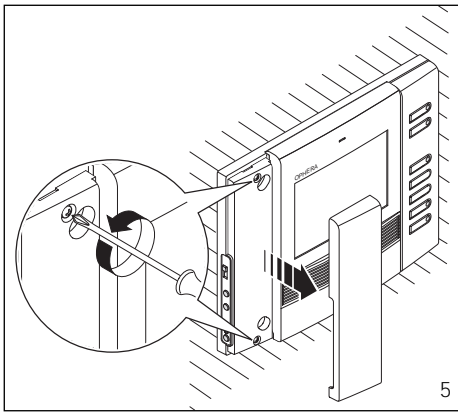
Premendo il pulsante Chiamata portiere (Chiamata portiere nel modello OPHERA se previsto nell'impianto) l'utente effettua una chiamata al centralino di portineria.

Nel caso in cui il portiere chiami l'utente e l'utente non risponda il LED del derivato interno si accende se il portiere lascia un messaggio.

Quando l'utente riuscirà a comunicare con il portiere il LED si spegnerà.

Panico (solo nel modello OPHERA/B)

Premendo il pulsante di Panico viene inviata al centralino la segnalazione (compare la scritta Panico ed il numero del chiamante), l'accensione del led rosso conferma l'avvenuta ricezione da parte del portiere.



Questo LED si spegne quando il portiere chiama l'utente.
Questa segnalazione è prioritaria su tutte le altre.

Taratura dei livelli audio

- Attivare il derivato interno premendo e selezionare la modalità di funzionamento parlo-ascolto.
 - Regolare i volumi nel posto esterno in funzionamento parlo ed ascolto.
 - Passare in funzionamento vivavoce premendo (nel modello OPHERA/B) e controllare la regolarità della commutazione da un canale all'altro.
 - Qualora ci fosse difficoltà a prendere la linea in una delle due direzioni, aumentare leggermente il volume nella direzione in cui è difficile prendere la linea e diminuirlo leggermente nella direzione opposta.
- Negli impianti misti (derivati interni a cornetta e vivavoce) si consiglia di regolare prima i livelli di comunicazione relativi ai derivati vivavoce. Eventualmente regolare nel posto esterno i volumi al fine di ottenere il migliore compromesso.

Funzione del ponticello SW1 (Resistenza di chiusura)

L'apparecchio dispone di un ponticello SW1 (fig. 8), per l'impedenza di chiusura di fine linea. Togliere il ponticello se la linea prosegue verso altri derivati interni videocitofonici.

Funzione del ponticello SW2 (Selezione sorgente di alimentazione)

Il videocitofono dispone di un ponticello SW2 (fig. 8) per la selezione del tipo di alimentazione (da BUS o da alimentatore separato).
Per alimentazione da BUS X1 (max 1 solo videocitofono attivo) posizionare il ponticello SW2 su BUS (configurazione di default).
Per alimentazione separata posizionare il ponticello SW2 su LOCAL (come derivato aggiuntivo in chiamata contemporanea o utilizzo in impianti X2).

VIDEOCITOFONO A COLORI VIVAVOCE INTERCOMUNICANTE OPHERA E OPHERA/B

L'accessorio pulsanti in dotazione permette di trasformare il videocitofono in apparecchio intercomunicante. È munito dei seguenti comandi (fig. 4):

- 1÷4(5÷8) Pulsanti per la chiamata
- > Pulsante di raddoppio (per chiamate 5÷8) (LED rosso)

Per applicare l'accessorio pulsanti togliere la cover sinistra e svitare le due viti (fig. 5). Inserirne l'accessorio intercomunicante, avvitare le due viti e inserire la cover (fig. 6-7). L'accessorio permette di implementare le funzioni base del videocitofono:

- Chiamate intercomunicanti (max. 8) con il selettore VSE/301 o per attivazione di servizi ausiliari tramite attuatori.
- Trasferimento di chiamata in funzionamento intercomunicante.
- Segnalazione luminosa di impianto occupato su led di raddoppio.

Durante una conversazione interna una eventuale chiamata dal posto esterno viene segnalata al derivato interno da un breve segnale acustico ripetuto ogni 5 s.

Premendo uno dei pulsanti di chiamata e premendo è possibile trasferire la conversazione ad un altro derivato interno.

Il derivato che ha ricevuto la chiamata trasferita può a sua volta ritrasferire la chiamata.

PROGRAMMAZIONE BASE

(senza l'utilizzo di programmatori dedicati)

Per la programmazione della chiamata, negli impianti sistema 300 o X1 (X2) vedere la documentazione allegata all'alimentatore XA/300LR e posto esterno X2.

Per la programmazione degli eventuali pulsanti di chiamata 2 e 3 è sufficiente premere i tasti corrispondenti successivamente al primo pulsante di chiamata previo ingresso in programmazione dei derivati interni.

NOTA. Non uscire dalla programmazione del derivato interno prima di aver associato tutte le chiamate desiderate.

Per la programmazione delle chiamate intercomunicanti vedere le istruzioni allegate al selettore VSE/301.

PROGRAMMAZIONE CON MPP/300LR O PCS/300

È possibile programmare l'apparecchio tramite

MPP/300LR utilizzando il profilo dedicato per il derivato interno XC/310 o mediante PCS/300 selezionando il derivato corrispondente (OPHERA).

Programmazione delle melodie e del numero di squilli

Per entrare in programmazione premere per 5 volte il pulsante entro 5 s.

Un breve segnale acustico conferma l'ingresso in programmazione (si è automaticamente in programmazione della melodia di chiamata da posto esterno).

Per programmare in sequenza il tipo di funzione premere il pulsante apriporta .

L'accesso a ciascuna funzione è identificato da un corrispondente numero di brevi segnali acustici:

- A - 1 segnale acustico:** programmazione della melodia associata alla chiamata dal posto esterno.
- B - 2 segnali acustici:** programmazione della melodia associata alla chiamata dal pianerottolo.
- C - 3 segnali acustici:** programmazione del numero di squilli di chiamata dal posto esterno.

A - Programmazione della melodia associata alla chiamata dal posto esterno

Si sente ripetutamente la melodia n. 1 della chiamata dal posto esterno alternata ad un segnale acustico breve.

Per ascoltare la melodia successiva premere il pulsante ausiliario 2 () (nel modello OPHERA/B) durante la pausa fra il segnale acustico e la melodia. Ripetere l'operazione fino a che si sente la melodia desiderata.

Per salvare la nuova impostazione senza effettuare altre programmazioni premere il pulsante , altrimenti premere il pulsante apriporta per accedere alla programmazione successiva.

B - Programmazione della melodia associata alla chiamata dal pianerottolo

Si sente ripetutamente la melodia n. 1 della chiamata dal pianerottolo alternata a due segnali acustici brevi.

Per ascoltare la melodia successiva premere il pulsante ausiliario 2 () (nel modello OPHERA/B) durante la pausa fra i segnali acustici e la melodia. Ripetere l'operazione fino a che si sente la melodia desiderata.

Per salvare le impostazioni senza effettuare altre programmazioni premere il pulsante , altrimenti premere il pulsante apriporta per accedere alla programmazione successiva.

C - Programmazione del numero di squilli di chiamata

Si sentono tre segnali acustici brevi. Premere il pulsante ausiliario 2 () (nel modello OPHERA/B) tante volte quanti sono gli squilli desiderati (da 1 a 6).

In impianti sistema 300, previa personalizzazione dell'alimentatore XA/300LR, è possibile aumentare il numero di squilli fino a 51.

Dopo 3 s dall'ultima pressione del tasto si sente la chiamata selezionata per il numero di squilli prescelto. Se si desidera salvare le impostazioni senza effettuare ulteriori programmazioni premere il pulsante , altrimenti premere il pulsante apriporta per accedere nuovamente alla programmazione della melodia di chiamata dal posto esterno.

NOTA. All'uscita dalla programmazione sono memorizzate le ultime impostazioni selezionate per ciascun tipo di programmazione.

Un'impostazione si ritiene selezionata solo se è stata ascoltata almeno una volta.

Per ripetere la procedura d'ingresso alla programmazione premere il pulsante ed attendere almeno 5 s.

ATTENZIONE. Negli impianti con XA/300LR si raccomanda di raccogliere i codici identificativi ID (SN) dei derivati interni, applicati all'esterno del mobile, e riportarli nelle tabelle allegata alle apparecchiature XA/300LR, MPP/300LR e IPC/300LR.

Funzione dei morsetti (fig. 8)

Morsettiere M1

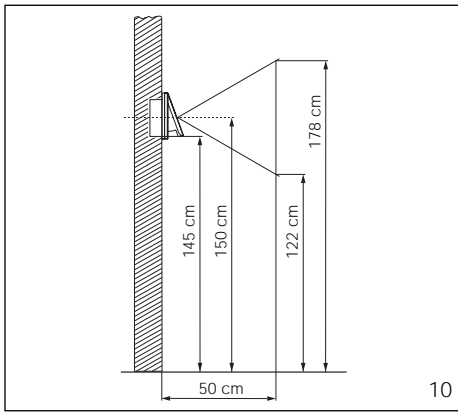
da 12÷16 Vca o 14÷18 Vcc

alimentazione locale

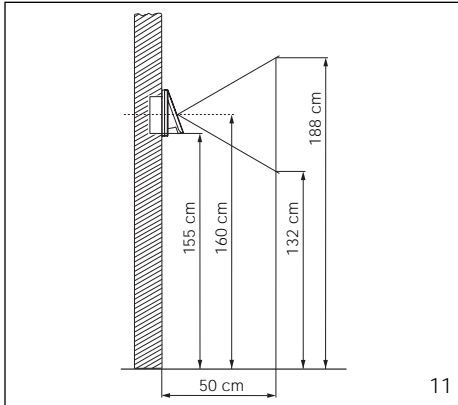
linea X1

ingresso chiamata dal pianerottolo

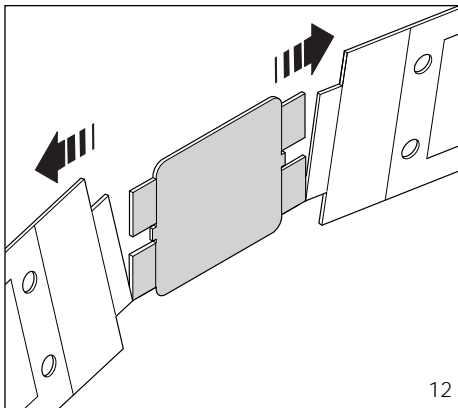
AL ingresso allarme (attivo verso massa)



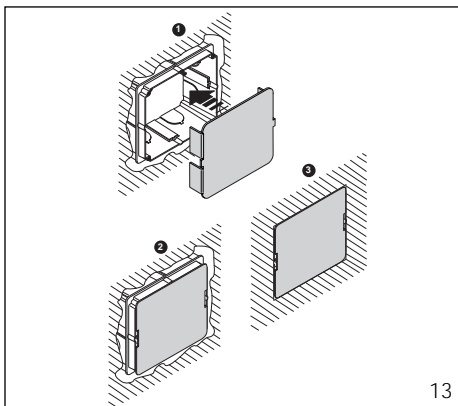
10



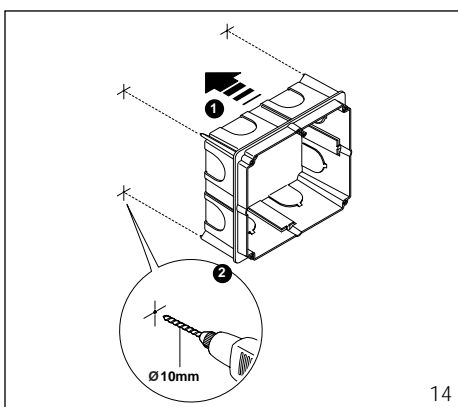
11



12



13



14

Caratteristiche tecniche

- Standard video: PAL/NTSC.
- Display: LCD TFT a colori da 3,5".
- Alimentazione locale: 12÷16 Vca o 14÷18 Vcc, centralizzata 14÷18 Vcc.
- Alimentazione da BUS: 15÷20 Vcc.
- Assorbimento: 400 mA max (<1 mA a riposo).
- Numero derivati attivi contemporaneamente da BUS X1: 1.
- Numero massimo di derivati che si possono collegare all'alimentatore XA/300LR: 100.
- Numero massimo di derivati che si possono collegare a un posto esterno X1: 64 (100 con XAS/301).
- Linea di collegamento X1: doppino non polarizzato Z = 100 Ω.
- Temperatura di funzionamento: da 0 °C a +35 °C.

INSTALLAZIONE

ATTENZIONE. Si raccomanda di installare il monitor in ambiente asciutto.

Scatola incasso PHI

La scatola può essere installata sia a muro che su pareti in cartongesso ad un'altezza adeguata all'utente (fig. 9-10-11) rispettando l'indicazione ALTO indicata sul fondo della scatola d'incasso.

- Dimensioni: 130x114x53,5 mm.

Installazione a muro

La scatola incasso va murata a filo muro munita della protezione in dotazione (fig. 13) ricavata nell'interno imballo (fig. 12).

Installazione su pareti in cartongesso

Premere la scatola sulla parete per ricavare i 4 punti di riferimento ed effettuare i fori da 10 mm di diametro (fig. 14).

Tagliare il cartongesso per ricavare il foro di inserimento della scatola (fig. 15).

Eliminare le 3 alette indicate in figura 16.

Inserire nella scatola la parte superiore A dei morsetti di fissaggio lasciando libera la parte inferiore B (fig. 17).

Introdurre nel foro la scatola incasso e applicare la parte inferiore B (fig. 18).

Bloccare la scatola alla parete utilizzando le viti in dotazione (fig. 19).

Qualora lo spessore della parete sia maggiore di 2 cm è necessario separare le due parti dei morsetti di fissaggio posizionando la parte inferiore B come indicato in figura 20.

Videocitofono OPHERA e OPHERA/B

Togliere le due cover come indicato in figura 21. Effettuare i collegamenti.

Fissare l'apparecchio alla scatola d'incasso utilizzando le viti in dotazione (fig. 22).

Inserire le cover come indicato in figura 23.

Sostituzione delle cover

L'apparecchio viene fornito con 3 set di cover di diverso colore intercambiabili.

Per la sostituzione agire come indicato in figura 21 e 23.

SMALTIMENTO

Assicurarsi che il materiale d'imballaggio non venga disperso nell'ambiente, ma smaltito seguendo le norme vigenti nel paese di utilizzo del prodotto.

Alla fine del ciclo di vita dell'apparecchio evitare che lo stesso venga disperso nell'ambiente.

Lo smaltimento dell'apparecchiatura deve essere effettuato rispettando le norme vigenti e privilegiando il riciclaggio delle sue parti costituenti.

Sui componenti, per cui è previsto lo smaltimento con riciclaggio, sono riportati il simbolo e la sigla del materiale.

GB INSTRUCTIONS FOR USE AND INSTALLATION

WARNINGS FOR THE USER

- In the case of breakdown or modification of the apparatus of the system (such as power supplier...) please contact a specialized maintenance service.

OPHERA HANDS-FREE COLOUR VIDEO HANDSET

OPHERA hands-free colour video handset can be used with video entry systems series 300, X2, X1 and XUP. For XUP video handset, it is necessary to connect the special interface.

It must be installed in a PHI dedicated rectangular embedding box.

This appliance has a moveable part that can be tilted outwards by 20° (fig. 1).

The video handset is equipped for the insertion of a provided button accessory, which allows the intercommunication function to be added.

It features the following controls and adjusters (fig. 2):

- ☎ Activating/De-activating communication (red LED)
- 🔑 Door lock release (green LED) (¹)
- 🔇 Mute (red LED)
- 📞 Entry panel activation/selection (²)
- Auxilliary 1 (²)
- Auxilliary 2/Porter call (red LED)
- 🔇 Disabling the ring (red LED)
- 📏 Adjusting the ring
- ☀ Brightness
- 🎨 Saturation colour

(¹) The door-lock release LED can only be used if the appliance is activated and a specific connection has been made for the entry panel series 300.

(²) The unit can only be switched on and consequently connected to the entry panel if the system is not engaged with other calls.

(³) This control can only be used if the unit is on.

By using actuators VLS/300 or customizing control unit XA/300LR by means of programmer MPP/300LR or PCS/300, you can have the control enabled at all times.

OPHERA/B HANDS-FREE COLOUR VIDEO HANDSET

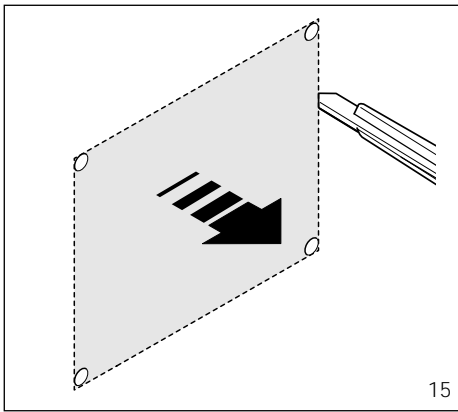
Features similar to video handset OPHERA.

It features the following controls and adjusters (fig. 3):

- ☎ Activating/De-activating communication (red LED)
- 🔑 Door lock release (green LED) (¹)
- 🔇 Mute/Privacy (red LED)
- 📞 Entry panel activation/selection (²)
- Auxilliary 1 (²)
- 📞 Porter call (red LED)
- ⚠ Panic (red LED)
- 📏 Adjusting the ring
- ☀ Brightness
- 🎨 Saturation colour

Standard functions

- Disabling the ring with light signal (the video handset is still activated with all its functions), in the OPHERA model only.
- Door open warning light.
- Warning that porter switchboard is trying to get in touch.
- Doorbell input.
- Possibility to route the call from 3 externally located buttons to one video intercom.
- Distinctive ringing depending on where the call is made from (entry panel, doorbell, porter switchboard, intercom unit).
- Call note type can be programmed to distinguish between a call made from the entry panel (4 melodies) and the doorbell (4 melodies).



15

- Number of rings announcing the call can be programmed from the entry panel (the doorbell note is not programmable).
 - Call can be rerouted to another receiver.
- If the user called does not answer, the call can be rerouted to another receiver by programming with MPP/300LR or PCS/300.*
- Adjusting the volume of the ring to 3 levels.

Hands-free operation

When a call is made from the entry panel, press the button to initiate communication, the LED light. To end communication, press the button again, the LED goes off.

If you wish to interrupt a communication temporarily during a conversation, press the button (in the OPHERA/B model), the LED flashes.

To restore communication press (in the OPHERA/B model), the LED goes off.

Talk-listen operation

When a call is made from the entry panel, press the button to initiate communication, the LED light. Press down the button (in the OPHERA/B model) to speak with the entry panel.

Release the button (in the OPHERA/B model) to listen, the LED light.

To end communication, press the button , the LED goes off.

Entry panel selection in installations with a number of entry panels

With the system off, turn on the monitor by pressing the entry panel activation button . Press again to switch between entry panels.

Alarm

The alarm is sent each time any remote device connected to the AL input of the M1 terminal block is activated.

This warning takes priority over all the others.

The command is handled through the actual porter switchboard (the message Alarm and the user's number come up on the display).

Privacy (in the OPHERA/B model only)

This function is active only with the video handset station off.

The user can press the Mute/Privacy button to isolate the receiver from all calls sent to it, the LED light.

When making a call to the receiver, the porter receives the Privacy status warning.

Press the same button again to exit Privacy status, the LED goes off.

Porter call

By pressing the Porter call button (: in the OPHERA model where installed) a call is made by the user to the porter switchboard.

Should the porter call the user and the user fail to answer, the LED on the receiver comes on if the porter leaves a message.

Once the user manages to speak with the porter, the LED goes off.

Panic (in the OPHERA/B model only)

By pressing the Panic button the panic status is sent to the porter switchboard (the message Panic and the user's number come up on the display).

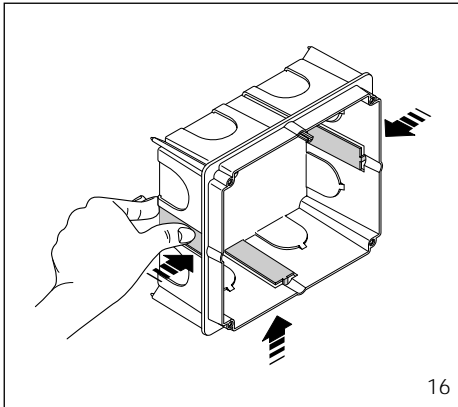
The red LED comes on to confirm receipt by the porter.

This LED goes off when the porter calls the user.

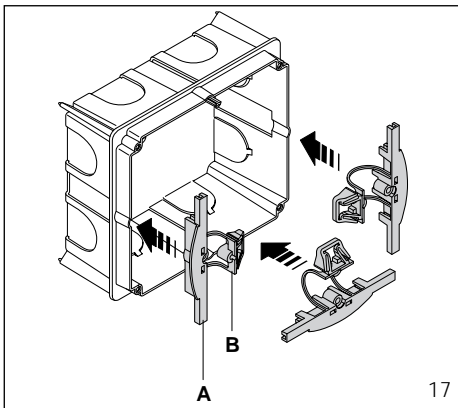
This warning takes priority over all the others.

Calibrating the audio levels

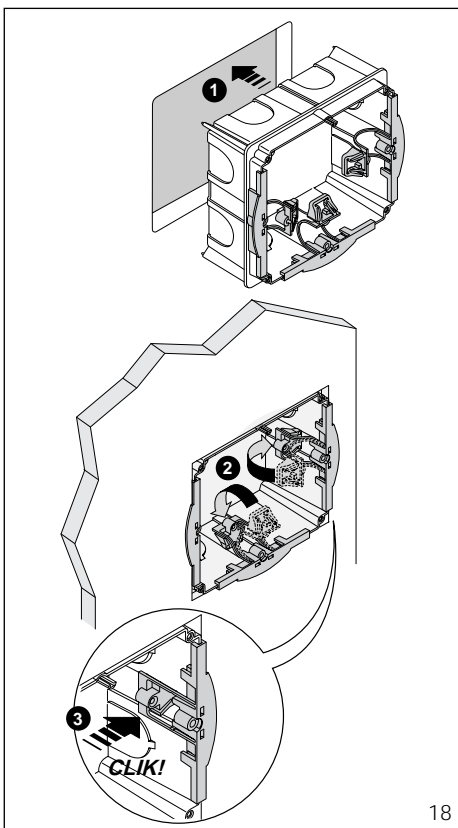
- Activate the receivers and select the talk-listen operating mode.
 - Adjust the volumes on the entry panel in the talk-listen mode.
 - Go to the hands-free mode (in the OPHERA/B model) and check the regularity of switching from one channel to another.
 - If there is difficulty in getting the line in one of the two directions, increase the volume slightly in the direction where you have difficulty and reduce it in the other direction.
- In combined systems (receivers and hands-free) we recommend you first adjust the communication levels for the hands-free system.
- If necessary, adjust the volumes on the entry panel to achieve a better compromise.



16



17



18

Function of jumper SW1 (Resistive load termination)

The unit features a jumper SW1 (fig. 8) for the impedance terminating the signal line. Remove the jumper if the line continues towards other video handsets.

Function of jumper SW2 (Selects power source)

The video handset has a jumper SW2 (fig. 8) for selecting the type of power supply (from BUS or a separate power supply unit).

For power supply from X1 BUS (max. 1 video handset active only), position jumper SW2 on BUS (default setting).

For separate power supply, position jumper SW2 on LOCAL (as additional receiver for a simultaneous call or use in X2 installations).

OPHERA AND OPHERA/B HANDS-FREE INTERCOMMUNICATING COLOUR VIDEO HANDSET

The button accessory provided lets the video handset change to an intercommunicating appliance. It features the following controls (fig. 4):

- 1÷4(5÷8) Call buttons
- > Doubling button (for calls 5÷8) (red LED)

To apply the button accessory, remove the left cover and unscrew the two screws (fig. 5). Insert the intercommunicating accessory, tighten the two screws and insert the cover (fig. 6-7).

This accessory allows the basic functions for the video handset to be used:

- Intercom calls (max. 8) with VSE/301 selector or for activating auxiliary services with actuators.
- Call transfer in intercom mode.
- Light signal with doubling LED to indicate system busy.

If there is a call from the entry panel during a conversation between intercom sets, a short audible signal repeated every 5 s advises the receiver's user of the call.

By pressing one of the call buttons and pressing , the conversation can be transferred to another receiver.

The receiver receiving the transferred call can, in turn, transfer the call.

STANDARD PROGRAMMING (without using relevant programmers)

To programme the call in system 300 or X1 (X2) installations, see the literature enclosed with the XA/300LR control unit and X2 entry panel.

To program call buttons 2 and 3, where necessary, simply press the corresponding keys following the first call button once you have entered receiver programming mode.

NOTE. Do not exit receiver programming mode until you have associated all the desired calls.

To programme intercom calls, see the instructions provided with the VSE/301 selector.

PROGRAMMING WITH MPP/300LR OR PCS/300

The unit can be programmed through the MPP/300LR unit using the dedicated profile for the XC/310 receiver, or by means of PCS/300 by selecting the corresponding receiver (OPHERA).

Programming melodies and number of rings

To enter programming mode, press the button 5 times, within 5 s.

A short audible signal sounds to confirm you have entered programming mode (you automatically enter the entry panel call melody programming procedure).

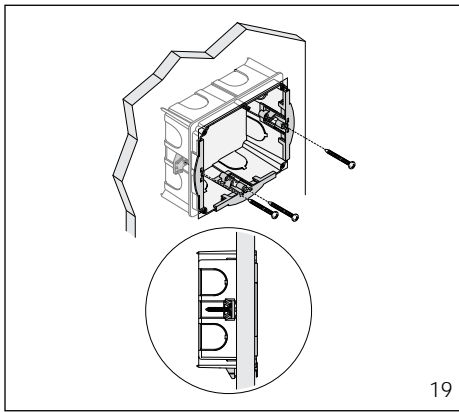
Press the door lock release button to run through the different modes in sequence.

A number of short audible signals sound to indicate that you have entered the corresponding mode:

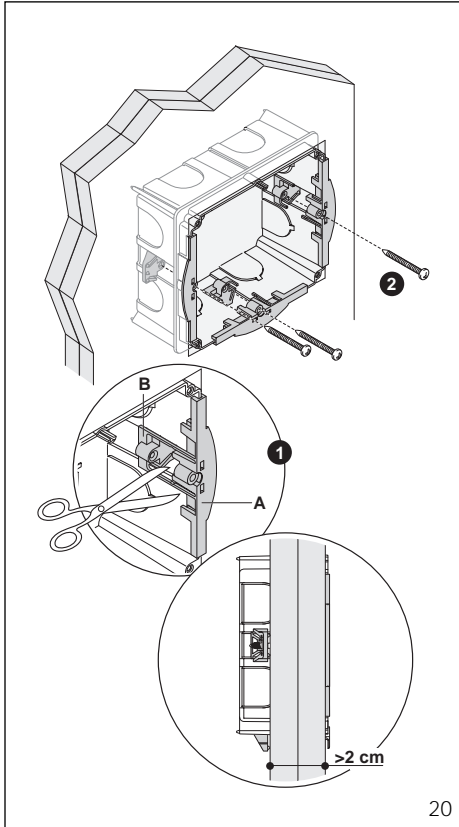
- A - 1 audible signal: programming of melody associated with the call from the entry panel.
- B - 2 audible signals: programming of melody associated with doorbell.
- C - 3 audible signals: programming of number of rings announcing a call from the entry panel.

A - Programming of melody associated with the call from the entry panel

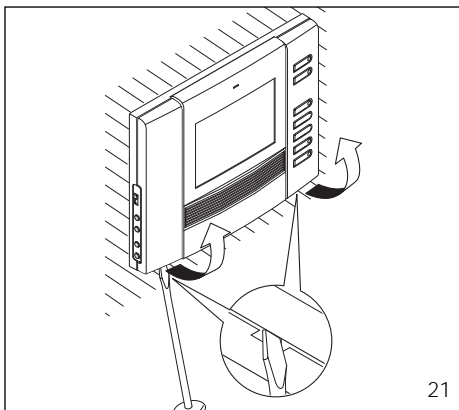
The first entry panel call melody is played repea-



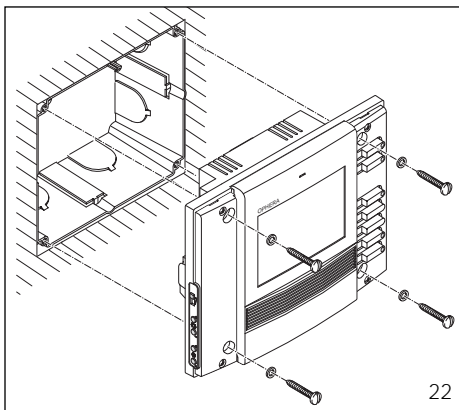
19



20



21



22

tedly, alternated with a short audible signal. To listen to the next melody, press the auxiliary button 2 (●) (➤ in the OPHERA/B model) during the pause between the audible signal and melody. Repeat the operation until you hear the melody you want.

To save the new setting without programming anything else, press the button ; or press the door lock release button to access the next programming procedure.

B - Programming of melody associated with doorbell

The first doorbell melody is played repeatedly, alternated with two short audible signals.

To listen to the next melody, press the auxiliary button 2 (●) (➤ in the OPHERA/B model) during the pause between the audible signal and melody. Repeat the operation until you hear the melody you want.

To save the new setting without programming anything else, press the button ; or press the door lock release button to access the next programming procedure.

C - Programming of number of rings announcing a call

Three short audible signals sound. Decide how many rings you want and press the auxiliary button 2 (●) (➤ in the OPHERA/B model) the corresponding number of times (in the range 1 to 6).

In system 300 installations, you can increase the number of rings to a maximum of 51 by customizing control unit XA/300LR.

3 s after the button was last pressed, you will hear the call selected for the chosen number of rings.

If you want to save settings without programming anything else, press the button ; or press the door lock release button to enter the entry panel call melody programming procedure again.

NOTE. When you exit programming mode, the last settings selected for each programming procedure are saved. For a setting to be taken as selected, you must have heard it at least once.

To repeat the procedure to enter programming mode, press the button and wait at least 5 s.

WARNING. In installations with XA/300LR we recommend you gather up the receiver's ID (SN) codes, applied on the outside of the housing, and enter them in the tables that come with the XA/300LR, MPP/300LR and IPC/300LR.

Function of each terminal (fig. 8)

Terminal block M1

power supply local
from 12÷16 V AC or 14÷18 V DC

X1 line

doorbell input

AL alarm input (active to earth)

Technical features

- Video signal system: PAL/NTSC.
- Display: 3,5" colour LCD TFT.
- Supply voltage: local 12 to 16 VAC or 14 to 18 VDC, centralized 14 to 18 VDC.
- Power supply from BUS: 15±20 VDC.
- Current demand: 400 mA max. (<1 mA quiescent).
- Number of receivers activated at the same time by X1 BUS: 1.
- Maximum number of receivers that can be connected to control unit XA/300LR: 100.
- Maximum number of receivers that can be connected to an X1 entry panel: 64 (100 with XAS/301).
- X1 connection line: non polarized twisted pair $Z=100 \Omega$.
- Working temperature range: 0 °C to +35 °C.

INSTALLATION

WARNING. It is recommended to install the monitor in a dry place.

PHI embedding box

The embedding box can be installed in either masonry or plasterboard walls at a height that is suitable for the user (fig. 9-10-11).

Make sure the UP indication is facing the right way indicated on the bottom of the embedding box.

- Dimensions: 130x114x53,5 mm.

Masonry wall installation

The embedding box should be installed flush with the wall, and equipped with the provided protection (fig. 13) to be found in the packaging (fig. 12).

Installation on plasterboard walls

Press the box against the wall to get four reference points where the holes with a 10 mm diameter will be made (fig. 14).

Cut the plasterboard to obtain the hole where the box will be inserted (fig. 15).

Remove the three tabs as shown in figure 16.

Insert the upper part A of the fastening clamps into the box, leaving the lower part B free (fig. 17).

Place the embedding box into the hole and then apply the lower part B (fig. 18).

Secure the box to the wall with the screws provided (fig. 19).

If the wall is more than 2 cm thick, the two parts of the fastening clamps will need to be separated, positioning the lower part B as shown in figure 20.

OPHERA and OPHERA/B video handset

Remove the two covers as shown in fig. 21. Wire the connections.

Fasten the appliance to the embedding box, using the screws provided (fig. 22).

Insert the covers as shown in fig. 23.

Replace the covers

The appliance is equipped with 3 sets of exchangeable covers in different colours.

To replace, proceed as shown in fig. 21 and 23.

DISPOSAL

Do not litter the environment with packing material: make sure it is disposed of according to the regulations in force in the country where the product is used.

When the equipment reaches the end of its life cycle, take measures to ensure it is not discarded in the environment.

The equipment must be disposed of in compliance with the regulations in force, recycling its component parts wherever possible.

Components that qualify as recyclable waste feature the relevant symbol and the material's abbreviation.

D BEDIENUNGS- UND INSTALLATIONSANLEITUNG

HINWEISE FÜR DEN NUTZER

- Bei Störungen, Änderungen oder Reparaturen an den Geräten (Netzgerät, usw.) nur an Spezialisten wenden.

VIDEOSPRECHGERÄT/FARBE FREISPRECH OPHERA

Videosprechgerät mit Freisprechfunktion Gerät OPHERA zur Verwendung in den Videosprechanlagen der Serien 300, X2, X1 und XUP. In den Videosprechanlagen XUP muss die entsprechende Schnittstelle angeschlossen werden.

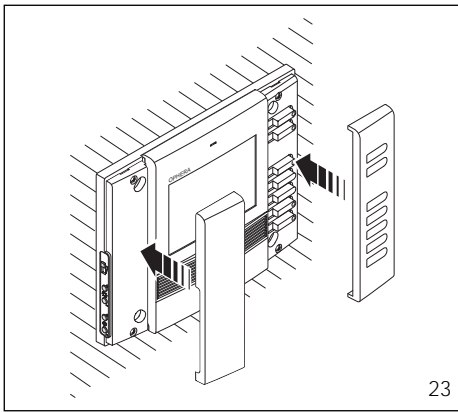
Die Installation muss in einem PHI UP-Kasten durchgeführt werden.

Im Gerät ist ein bewegliches, nach aussen um 20° neigbares Teil vorhanden (Abb. 1).

Das Videosprechgerät ist für den Einbau eines beiliegenden Tastenzubehörs vorgerüstet, durch das eine Erweiterung mit Nebensprechstellen möglich ist.

Es ist mit folgenden Steuerbefehlen und Einstellungen ausgestattet (Abb. 2):

- Aktivierung/Abschaltung der Sprechstelle (LED rot)
- Türöffner (LED grün) (!)
- Mute (LED rot)
- Einschaltung und Auswahl der Außenstation (?)
- Zusatz 1 (?)



- Zusatz 2/Pförtneruff (LED rot)
- ✕ Lautwerkabschaltung (LED rot)
- ∟ Lautwerkeinstellung
- ☀ Helligkeit
- ⊗ Farb-Saturation

(¹) Die LED des Türöffners kann nur verwendet werden, wenn das Gerät aktiviert ist und ein spezieller Aussenanschluss Serie 300 ausgeführt wurde.

(²) Die Einschaltung des Geräts und der anschließende Anschluss an die Außenstation sind nur möglich, wenn die Anlage nicht durch andere Verbindungen besetzt ist.

(³) Diese Steuerfunktion ist nur bei eingeschaltetem Gerät verwendbar. Die Steuerfunktion ist bei einer Verwendung der Stellantriebe VLS/300 oder einer kundenspezifischen Gestaltung des Netzgeräts XA/300LR über das Programmiergerät MPP/300LR oder PCS/300 stets vorhanden.

VIDEOSPRECHGERÄT/FARBE FREISPRECH OPHERA/B

Die Geräteeigenschaften gleichen sich denen des Videosprechgerätes OPHERA. Es ist mit folgenden Steuerbefehlen und Einstellungen ausgestattet (Abb. 3):

- ☎ Aktivierung/Abschaltung der Sprechstelle (LED rot)
- ☎ Türöffner (LED grün) (¹)
- ✕-✕ Mute/Anrufschutzes (LED rot)
- ☎ Einschaltung und Auswahl der Außenstation (²)
- Zusatz 1 (³)
- ➡ Pförtneruff (LED rot)
- △ Panik (LED rot)
- ∟ Lautwerkeinstellung
- ☀ Helligkeit
- ⊗ Farb-Saturation

Basisfunktionen

- Lautwerkabschaltung mit Leuchtanzeige (das Videosprechgerät arbeitet trotzdem mit allen Funktionen), nur für Modell OPHERA.
- Leuchtanzeige des Zustands Türöffnen.
- Anzeige der Verbindungsanfrage der Pförtnerzentrale.
- Eingang für Ruf vom Treppenhaus.
- Es besteht die Möglichkeit, einen Anruf der Außenstation mit 3 Tasten an ein Videosprechgerät weiterzuleiten.
- Ruftonunterscheidung (Außenstation, Treppenhaus, Pförtnerzentrale, Intercom-Anruf).
- Programmierung des Ruftons von der Außenstation (4 Melodien) und vom Treppenhaus (4 Melodien).
- Programmierung der Klingelanzahl des Anrufs von der Außenstation (der Rufton vom Treppenhaus ist nicht programmierbar).
- Rufumleitung auf eine andere Innensprechstelle. Bei einer unerfolgten Entgegennahme des Anrufs kann der Anruf über die Programmierung mit MPP/300LR oder PCS/300 auf eine andere Innensprechstelle umgeleitet werden.
- Einstellung der Lautstärke des Ruftons in 3 Stufen.

Freisprechbetrieb

Nach dem Anruf der Außenstation, die Taste ☎

drücken, um die Verbindung herzustellen, die LED schaltet sich ein.

Um die Sprechverbindung wieder abzustellen, erneut die Taste ☎ drücken, die LED schaltet sich aus.

Will man während eines Gesprächs die Verbindung zeitweilig unterbrechen, wird die Taste ✕ (✕-✕ im Modell OPHERA/B) gedrückt, die LED blinkt.

Um die Verbindung wieder herzustellen ✕ (✕-✕ im Modell OPHERA/B) drücken, die LED schaltet sich aus.

Hör-Sprechbetrieb

Nach dem Anruf der Außenstation, die Taste ☎ drücken, um die Verbindung herzustellen, die LED schaltet sich ein.

Um mit der Außenstation zu sprechen, die Taste ✕ (✕-✕ im Modell OPHERA/B) gedrückt halten.

Zum Hören, die Taste ✕ (✕-✕ im Modell OPHERA/B) loslassen, die LED schaltet sich ein.

Um die Sprechverbindung abzustellen, erneut die Taste ☎ drücken, die LED schaltet sich aus.

Auswahl der Außenstation bei Anlagen mit mehreren Eingängen

Bei ausgeschalteter Anlage die Taste Einschaltung Außenstation ☎ betätigen, um den Monitor einzuschalten und danach dieselbe Taste zur Auswahl der Außenstation drücken.

Alarminschtaltung

Der Alarm wird ausgelöst, sobald eine ferngeschaltete Vorrichtung, die am Eingang AL der Klemmleiste M1 angeschlossen ist, aktiviert wird.

Diese Meldung hat Vorrang vor allen anderen. Der Steuerbefehl wird über die Pförtnerzentrale gesteuert (es erscheint die Schrift Alarm und die Nummer des Anrufers).

Anrufschutzes (nur für Modell OPHERA/B)

Diese Funktion ist nur bei ausgeschaltetem Videosprechgerät aktiv.

Die Betätigung der Mute/Anrufschutztaste ✕-✕ isoliert den Teilnehmer vor allen an ihn gerichteten Anrufen, die LED schaltet sich ein.

Bei einem Telefonanruf an die Innensprechstelle wird dem Pförtner der vorliegende Anrufschutz angezeigt.

Um den Anrufschutz zu beenden ist erneut dieselbe Taste zu drücken, die LED schaltet sich aus.

Pförtneruffs

Durch Drücken der Taste Pförtneruff ➡ (• beim Modell OPHERA, falls in der Anlage vorhanden) ruft der Benutzer die Pförtnerzentrale an.

Falls der Pförtner den Teilnehmer anruft und dieser sich nicht meldet, schaltet sich die LED der internen Umleitung ein, falls der Pförtner eine Nachricht hinterlässt.

Sobald der Teilnehmer sich mit dem Pförtner in Verbindung setzt, erlischt die LED.

Panikfunktion (nur für Modell OPHERA/B)

Durch Drücken der Taste Panik △ wird an die Pförtnerzentrale der Panikzustand gesendet (es erscheint die Schrift Panik und die Nummer des Anrufers), die Einschaltung der roten LED-Anzeige bestätigt den Empfang in der Pförtnerzentrale.

Diese LED schaltet sich aus, sobald der Pförtner den Benutzer anruft. Diese Meldung hat Vorrang vor allen anderen.

Eichung der Lautstärke

- Innensprechstelle drücken ☎ aktivieren und Hör-Sprechbetrieb wählen.

- Die Lautstärke der Außenstation drücken ✕ (✕-✕ im Modell OPHERA/B) im Hör-Sprechbetrieb regeln.

- Auf Freisprechbetrieb schalten und die einwandfreie Umschaltung zwischen zwei Kanälen überprüfen.

- Bei einer schwierigen Verbindungsaufnahme in eine der beiden Richtungen ist die Lautstärke für die Richtung, die Verbindungsschwierigkeiten aufweist, leicht zu erhöhen und die Lautstärke der entgegengesetzten Richtung leicht zu senken.

Bei gemischten Anlagen (Innensprechstellen mit Hörer und Freisprechbetrieb) sollte zuerst die Ruflautstärke der Sprechstellen mit Freisprechfunktion geregelt werden.

Eventuell auch die Lautstärke der Außenstation regeln, bis der richtige Mittelweg erzielt wird.

Belegung der Überbrückungsklemme SW1 (Schließwiderstand)

Auf der Geräterückseite befindet sich eine Überbrückungsklemme SW1 (Abb. 8), die als Schließwiderstand der Signalleitung dient.

Falls die Leitung zu anderen internen Videosprechanlagen führt ist die Überbrückungsklemme abzunehmen.

Belegung der Überbrückungsklemme SW2 (Auswahl der Stromquelle)

Die Videosprechanlage ist mit einer Überbrückungsklemme SW2 ausgerüstet (Abb. 8) für die Wahl der Versorgungsart (über BUS oder getrennte Einspeisung).

Für die Speisung durch BUS X1 (max. nur 1 aktivierte Videosprechstelle) die Überbrückungsklemme SW2 auf BUS setzen (Default-Konfiguration).

Für eine getrennte Einspeisung die Überbrückungsklemme SW2 auf LOCAL setzen (als zusätzliche Sprechstelle im gleichzeitigen Anruf oder Einsatz in Anlagen X2).

VIDEOSPRECHGERÄT/FARBE MIT INTERCOM-FREISPRECHANLAGE OPHERA UND OPHERA/B

Den beiliegende Zusatz ermöglicht die Umwandlung des Videosprechgerätes in ein Intercom-Gerät. Mit folgenden Schaltelementen (Abb. 4):

- 1÷4(5÷8) Ruftasten
- > Doppeltaste (für Anrufe 5÷8) (LED rot)

Um den Zusatz-Tasten einzubauen, sind die linke Abdeckung abzunehmen und die zwei Schrauben herauszudrehen (Abb. 5).

Das Intercom-Zubehör einbauen, die zwei Schrauben eindrehen und die Abdeckung anbringen (Abb. 6-7).

Den Zusatz ermöglicht die Erweiterung der Grundfunktionen des Videosprechgerätes:

- Intercom-Anrufe (max. 8) mit Wählschalter VSE/301 oder zur Aktivierung der Zusatzdienste mittels Stellantriebe.
- Rufweiterleitung im Intercom-Betrieb.
- Tonsignal für Anlage besetzt.

Bei einem internen Gespräch wird der Nebenstelle ein eventueller Anruf von der Außenstation durch ein kurzes und sich alle 5 s wiederholende Tonsignal gemeldet.

Bei der Betätigung einer Ruftaste und durch Drücken von ☎ kann das Gespräch auf eine andere Innensprechstelle weitergeleitet werden. Die Nebenstelle, die den weitergeleiteten Anruf erhält, kann ihrerseits den Anruf weiterleiten.

BASISPROGRAMMIERUNG

(ohne dedizierte Programmiergeräte)

Für die Rufprogrammierung in Anlagen des Systems 300 oder X1 (X2) siehe dem Netzgerät XA/300LR und der Außenstation X2 beigefügte Unterlagen.

Zur Programmierung der eventuellen Ruftasten 2 und 3 genügt es, die nach der ersten Ruftaste entsprechenden Tasten zu betätigen, für den Eingang in die Programmierung der Innensprechstellen.

ANMERKUNG. Innensprechstellenprogrammierung erst nach der Zuordnung aller gewünschten Anrufe beenden.

Für die Programmierung der Intercom-Anrufe siehe Bedienungsanleitung des Wählschalters VSE/301.

PROGRAMMIERUNG MIT MPP/300LR ODER PCS/300

Das Gerät ist über MPP/300LR programmierbar. Hierzu ist das für die Innensprechstelle XC/310 dedizierte Profil oder über PCS/300 durch die Auswahl der betreffenden Sprechstelle möglich (OPHERA).

Programmierung der Melodien und Klingelanzahl

Um in die Programmierung zu kommen, muss 5 mal die Taste ☎ innerhalb 5 s gedrückt werden.

Ein kurzes Tonsignal bestätigt den Programmierbeginn (automatischer Übergang auf den Programmiermodus der Melodie des Anrufs von der Außenstation).

Türöffnertaste drücken ☎, um den Funktionstyp der Reihe nach einzusehen.

Jeder Funktionseingang ist durch eine bestimmte Anzahl von kurzen Tonzeichen gekennzeichnet:

A - 1 Tonzeichen: Programmierung der Melodie, die dem Anruf von der Außenstation zugeordnet wurde.
B - 2 Tonzeichen: Programmierung der Melodie, die dem Anruf vom Treppenhaus zugeordnet wurde.
C - 3 Tonzeichen: Programmierung der Anzahl der Klingelzeichen von der Aussenstelle.

A - Programmierung der Melodie, die dem Anruf von der Außenstation zugeordnet wurde

Die Melodie Nr. 1 des Anrufs von der Außenstation ist nach jeweils immer einem kurzen Tonzeichen wiederholt zu hören.

Um die darauffolgende Melodie zu hören: Zusatztaste 2 (●) (➤ im Modell OPHERA/B) in der Pause zwischen Tonsignal und Melodie drücken.

Vorgang wiederholen, bis die gewünschte Melodie zu hören ist.

Zur Speicherung der Einstellungen, ohne weitere Programmierungen vorzunehmen, die Taste drücken. Andernfalls die Türöffnertaste drücken, um zur nächsten Programmierung überzugehen.

B - Programmierung der Melodie, die dem Anruf vom Treppenhaus zugeordnet wurde

Die Melodie Nr. 1 des Anrufs vom Treppenhaus ist nach jeweils immer zwei kurzen Tonzeichen wiederholt zu hören.

Um die darauffolgende Melodie zu hören: Zusatztaste 2 (●) (➤ im Modell OPHERA/B) in der Pause zwischen Tonsignal und Melodie drücken. Vorgang wiederholen, bis die gewünschte Melodie zu hören ist.

Zur Speicherung der Einstellungen, ohne weitere Programmierungen vorzunehmen, die Taste drücken. Andernfalls die Türöffnertaste drücken, um zur nächsten Programmierung überzugehen.

C - Programmierung der Anzahl von Klingelzeichen

Es sind drei kurze Tonzeichen hörbar. Die Zusatztaste 2 (●) (➤ im Modell OPHERA/B) drücken so viel mal wie die Anzahl der gewünschten Klingelzeichen (von 1 bis 6) ist.

In Anlagen des Systems 300 kann die Anzahl, nach einer kundenspezifischen Gestaltung des Netzgeräts XA/300LR, auf 51 Klingelzeichen erhöht werden.

3 s nach der letzten Tastenbetätigung ist der ausgewählte Anruf mit der zuvor bestimmten Klingelzeichen Anzahl zu hören.

Zur Speicherung der Einstellungen, ohne weitere Programmierungen vorzunehmen, die Taste drücken. Andernfalls die Türöffnertaste drücken, um erneut auf die Programmierung der Melodie des Anrufs von der Außenstation überzugehen.

ANMERKUNG. Bei beendeter Programmierung werden die zuletzt ausgewählten Einstellungen pro Programmierart gespeichert.

Eine Einstellung gilt als ausgewählt, wenn sie mindestens ein Mal abgehört wurde.

Falls der Startvorgang der Programmierung wiederholt werden soll: die Taste drücken und mindestens 5 s warten.

ACHTUNG. In Anlagen mit XA/300LR sollten auf der Gehäuseaußenseite die ID-Codes (SN) der Sprechstellen abgelesen und in die Tabellen eingetragen werden, die den Geräten XA/300LR, MPP/300LR und IPC/300LR beigelegt wurden.

Funktion der Klemmleisten (Abb. 8)

Klemmleiste M1

Stromversorgung örtlich zu 12÷16 VAC oder 14÷18 VDC

Leitung X1

Rufeingang vom Treppenhaus

AL Alarmeingang (zur Masse aktiviert)

Technische Daten

- Videostandard: PAL/NTSC.
- Display: LCD TFT farbig zu 3,5".
- Stromversorgung: örtlich 12÷16 VAC oder 14÷18 VDC; zentralisiert 14÷18 VDC.
- Stromversorgung über BUS: 15÷20 VDC.
- Stromaufnahme: 400 mA max. (<1 mA Ruhestrom).
- Anzahl der über BUS X1 gleichzeitig aktiven Sprechstellen: 1.
- Höchstanzahl von Sprechstellen, die an das Netzgerät XA/300LR anschließbar sind: 100.
- Höchstanzahl von Sprechstellen, die an eine Außenstation X1 anschließbar sind: 64 (100 mit XAS/301).

- X1-anschlussleitung: ungepolte Telefonschleife Z= 100 Ω.
- Betriebstemperatur: von 0 °C bis +35 °C.

INSTALLATIONSANWEISUNG

ACHTUNG. Es wird empfohlen den Monitor an einer geschützten Stelle zu installieren.

UP-Kasten PHI

Der UP-Kasten kann mit der beiliegenden Schutzvorrichtung und unter Beachtung der Schrift OBEN, in einer des benutzers angepassten Höhe (Abb. 9-10-11) in die Mauer einbauen die sich auf dem Boden der UP-Kasten befindet.
 - Abmessungen: 130x114x53,5 mm.

Mauerinstallation

Der UP-Kasten wird bündig mit der Wand und mit der beiliegenden Schutzvorrichtung (Abb. 13) die der internen Verpackung beiliegt (Abb. 12), gemauert.

Installation in Gipskartonwänden

Der UP-Kasten an die Wand drücken, um die 4 Ansatzpunkte für die Bohrungen mit Durchmesser 10 mm zu erhalten (Abb. 14).

Den Gipskarton zum Einsatz des Gehäuses aufschneiden (Abb. 15).

Die 3 in der Abbildung 16 gezeigten Flügel beseitigen. In den oberen Gehäuseteil A die Befestigungsklemmen einsetzen, dabei den unteren Teil B freilassen (Abb. 17).

Der Up-Kasten in die Öffnung einsetzen und den unteren Teil B anbringen (Abb. 18).

Mit den beiliegenden Schrauben, der UP-Kasten an der Wand befestigen (Abb. 19).

Falls die Wandstärke mehr als 2 cm beträgt, müssen die zwei Teile der Befestigungsklemmen getrennt und der untere Teil B wie in Abbildung 20 gezeigt, positioniert werden.

Videosprechgerät OPHERA und OPHERA/B

Die beiden Abdeckungen, wie in Abb. 21 gezeigt, abnehmen. Anschlüsse vornehmen.

Das Gerät mit den beiliegenden Schrauben am Einbaugeschäube befestigen (Abb. 22).

Die Abdeckungen einsetzen, siehe Abb. 23.

Auswechseln der Abdeckungen

Das Gerät wird mit 3 auswechselbaren Abdeckungen in unterschiedlichen Farben geliefert.

Für das Auswechseln, wie in Abbildung 21 und 23 gezeigt, vorgehen.

ENTSORGUNG

Vergewissern Sie sich, dass das Verpackungsmaterial gemäß den Vorschriften des Bestimmungslandes ordnungsgemäß und umweltgerecht entsorgt wird.

Das nicht mehr benutzbare Gerät ist umweltgerecht zu entsorgen.

Die Entsorgung hat den geltenden Vorschriften zu entsprechen und vorzugsweise das Recycling der Geräteteile vorzusehen.

Die wiederverwertbaren Geräteteile sind mit einem Materialsymbol und -zeichen versehen.

F INSTRUCTIONS POUR L'EMPLOI ET L'INSTALLATION

PRECAUTIONS POUR L'USAGER

- En cas de défaut, de modification ou d'intervention sur les appareils de l'installation (alimentation, etc.), s'adresser exclusivement au personnel spécialisé.

PORTIER VIDÉO À COULEURS

VIVE VOIX OPHERA

Portier vidéo à couleurs à vive voix OPHERA à utiliser avec les installations de portiers vidéo série 300, X2, X1 et XUP. Sur les installations des portiers vidéo XUP il est nécessaire de raccorder l'interface prévue à cet effet.

Il doit être installé dans un boîtier à encastrier rectangulaire dédié PHI.

Sur l'appareil est présente une partie mobile inclinable vers l'extérieur de 20° (fig. 1).

Sur le portier vidéo il est possible d'installer un accessoire à touches (fourni) qui permet d'utiliser la fonction à intercommunication.

Il comprend les commandes et les réglages (fig. 2):

- Activation/Désactivation communication (LED rouge)
- Ouvre-porte (LED verte) (*)
- Mute (LED rouge)
- Insertion et sélection poste extérieur (*)
- Auxiliaire 1 (*)
- Auxiliaire 2/Appel concierge (LED rouge)
- Exclusion sonnerie (LED rouge)
- Réglage sonnerie
- Luminosité
- Saturation couleur

(*) La LED ouvre-porte peut être utilisée uniquement si l'appareil est actif et un raccordement spécifique sur le poste extérieur série 300 a été effectué.

(?) La mise sous tension de l'appareil et, en conséquence, sa connexion avec le poste extérieur seront possibles uniquement si l'installation n'est pas occupée par d'autres communications.

(?) Il n'est possible d'utiliser cette commande que si l'appareil est activé.

La commande est toujours disponible, à condition d'utiliser des actionneurs VLS/300 ou de personnaliser l'alimentation XA/300LR au moyen du programmeur MPP/300LR ou PCS/300.

PORTIER VIDÉO À COULEURS VIVE VOIX OPHERA/B

De caractéristiques similaires à celles du portier vidéo OPHERA.

Il comprend les commandes et les réglages (fig. 3):

- Activation/Désactivation communication (LED rouge)
- Ouvre-porte (LED verte) (*)
- Mute/Confidentialité (LED rouge)
- Insertion et sélection poste extérieur (*)
- Auxiliaire 1 (*)
- Appel concierge (LED rouge)
- Panique (LED rouge)
- Réglage sonnerie
- Luminosité
- Saturation couleur

Fonctions de base

- Exclusion de la sonnerie avec signal lumineux (le portier vidéo s'active avec toutes les fonctions), uniquement sur le modèle OPHERA.
 - Témoin lumineux signalant une porte ouverte.
 - Signal de demande de communication depuis la centrale de conciergerie.
 - Entrée pour appel depuis le palier.
 - Possibilité d'adresser sur un portier vidéo l'appel de 3 touches du poste externe.
 - Appels différenciés en fonction de leur provenance (poste extérieur, palier, centrale de conciergerie, à intercommunication).
 - Programmation du type de note d'appel depuis le poste extérieur (4 mélodies) et depuis le palier (4 mélodies).
 - Programmation du nombre de sonneries d'appel depuis le poste extérieur (la note d'appel du palier n'est pas programmable).
 - Déviation d'un appel à un autre poste intérieur.
- En l'absence de réponse de l'utilisateur appelé, il est possible, au moyen de la programmation avec MPP/300LR ou PCS/300, de dévier l'appel à un autre poste intérieur.*
- Réglage du volume de la note d'appel sur 3 niveaux.

Fonctionnement vive-voix

Après l'appel d'un poste externe, appuyer sur la touche pour activer la communication, la LED s'allume.

Pour couper la conversation appuyer de nouveau sur la touche , la LED s'éteint.

Si durant une conversation vous souhaitez interrompre un instant la communication appuyer sur la touche (☒-☒ sur le modèle OPHERA/B), la LED clignote.

Pour reprendre la communication appuyer sur touche X (X-X sur le modèle OPHERA/B), la LED s'éteint.

Fonctionnement parle-écoute

Après l'appel d'un poste externe, appuyer sur la touche P pour activer la communication, la LED s'allume.

Maintenir enfoncée la touche X (X-X sur le modèle OPHERA/B) pour parler avec le poste extérieur.

Relâcher la touche X (X-X sur le modèle OPHERA/B) pour écouter, la LED s'allume.

Pour couper la communication appuyer sur la touche P , la LED s'éteint.

Sélection du poste extérieur dans des installations ayant plusieurs entrées

Avec l'installation éteinte, appuyer sur la touche d'activation poste externe P pour l'allumage du moniteur. Appuyer de nouveau sur celle-ci pour sélectionner des postes externes.

Alarme

L'alarme est envoyée à chaque fois qu'un dispositif à distance raccordé à l'entrée AL du bornier M1 s'active.

Cette signalisation a la priorité sur toutes les autres. La commande est gérée par la conciergerie elle-même (l'inscription Alarme et le numéro de l'appelant apparaissent).

Confidentialité (uniquement sur le modèle OPHERA/B)

Cette fonction est active uniquement avec le portier vidéo éteint.

En appuyant sur le bouton-poussoir Mute/Confidentialité X-X , l'utilisateur s'isole de tous les appels qui lui sont adressés, la LED s'allume. Lorsqu'il effectue un appel au poste intérieur, le concierge est informé de l'état de Confidentialité.

Pour abandonner l'état de Confidentialité, appuyer de nouveau sur le même bouton-poussoir, la LED s'éteint.

L'appel au concierge

En appuyant sur la touche Appel concierge P (sur le modèle OPHERA si prévu sur l'installation) l'utilisateur effectue un appel à la centrale de conciergerie.

Au cas où le concierge appellerait l'utilisateur et l'utilisateur ne répondrait pas, la LED du poste interne s'allume si le concierge laisse un message.

Lorsque l'utilisateur réussira à communiquer avec le concierge la LED s'éteindra.

Panique (uniquement sur le modèle OPHERA/B)

En appuyant sur la touche de Panique Δ , l'état de panique est transmis à la centrale de conciergerie (le message Panique et le numéro de l'appelant apparaissent), l'allumage de la LED rouge confirme la réception de la part du concierge.

Cette LED s'éteint lorsque le concierge appelle l'utilisateur.

Cette signalisation a la priorité sur toutes les autres.

Calibrage des niveaux audio

- Mettre en marche le poste intérieur, appuyer la touche P et sélectionner le mode de fonctionnement parle-écoute.

- Régler les volumes du poste extérieur en fonctionnement parle et écoute.

- Passer au mode vive-voix, appuyer la touche X (X-X sur le modèle OPHERA/B) et contrôler le bon fonctionnement de la commutation d'un canal à l'autre.

- En cas de difficultés à prendre la ligne dans l'une des deux directions, augmenter légèrement le volume dans cette même direction et le diminuer légèrement dans l'autre.

Dans les installations mixtes (postes intérieurs avec combiné et fonction vive-voix), il est conseillé de régler en premier les niveaux de communication concernant les postes vive-voix.

Régler éventuellement dans le poste extérieur les volumes afin d'obtenir le meilleur compromis possible.

Fonction du cavalier SW1 (Résistance de fermeture)

L'appareil est pourvu d'un cavalier SW1 (fig. 8) pour l'impédance de fermeture de la ligne signal. Enlever le cavalier si la ligne continue vers d'autres postes internes de portiers vidéo.

Fonction du cavalier SW2 (Sélection source d'alimentation)

Le portier vidéo dispose d'un cavalier SW2 (fig. 8) pour la sélection du type d'alimentation (à partir de BUS ou d'alimentateur séparé).

Pour alimentation à partir de BUS X1 (1 seul portier vidéo actif maximum) positionner le cavalier SW2 sur BUS (configuration de default).

Pour une alimentation séparée positionner le cavalier SW2 sur LOCAL (comme poste intérieur supplémentaire en appel simultané ou utilisation dans des installations X2).

PORTIER VIDÉO À COULEURS VIVE VOIX À INTERCOMMUNICATION OPHERA ET OPHERA/B

L'accessoire à touches fourni permet de transformer le portier vidéo en un appareil à intercommunication.

Il comprend les commandes suivantes (fig. 4):

1÷4(5÷8) Boutons-poussoir d'appel

> Bouton-poussoir de doublement (pour les appels 5÷8) (LED rouge)

Pour appliquer l'accessoire à touches enlever le cache gauche et dévisser les deux vis (fig. 5).

Appliquer l'accessoire à intercommunication, visser les deux vis et remettre le cache (fig. 6-7).

L'accessoire permet d'améliorer les fonctions de base du portier vidéo:

- Appels à intercommunication (8 maxi) avec le sélecteur VSE/301 ou pour l'activation de services auxiliaires au moyen d'actionneurs.

- Transfert d'appel fonctionnant à intercommunication.

- Signal lumineux d'installation occupée sur led à doublement.

Lors d'une communication intérieure, tout appel depuis le poste extérieur est signalé au poste intérieur par un signal sonore court et répété toutes les 5 s.

En appuyant sur l'une des touches d'appel et en appuyant sur P , il est possible de transférer la communication à un autre poste intérieur.

Le poste qui a reçu l'appel transféré peut à son tour le transférer.

PROGRAMMATION DE BASE

(sans utiliser de programmeurs dédiés)

Pour la programmation de l'appel dans les installations des systèmes 300 ou X1 (X2), voir la documentation jointe à l'alimentateur XA/300LR et au poste extérieur X2.

Pour la programmation des éventuelles touches d'appel 2 et 3 il suffit d'appuyer sur les touches correspondantes après avoir appuyé sur la touche d'appel si entrée en programmation des postes internes.

NOTA. Ne pas quitter la programmation du poste intérieur avant d'avoir associé tous les appels souhaités.

Pour la programmation des appels à intercommunication, voir les instructions fournies avec le sélecteur VSE/301.

PROGRAMMATION AVEC MPP/300LR OU PCS/300

Il est possible de programmer l'appareil au moyen du MPP/300LR en utilisant le profil dédié pour le poste intérieur XC/310 ou au moyen du PCS/300 en sélectionnant le poste intérieur correspondant (OPHERA).

Programmation des mélodies et du nombre de sonneries

Pour passer en mode de programmation, appuyer 5 fois sur la touche P dans les 5 s.

Un court signal sonore confirme l'entrée en mode de programmation (on passe automatiquement en mode de programmation de la mélodie d'appel du poste extérieur).

Pour scander en séquence le type de fonction appuyer sur le bouton-poussoir ouvre-porte P . L'entrée de chaque fonction est identifiée par un nombre correspondant de brefs signaux sonores:

A - 1 signal sonore: programmation de la mélodie associée à l'appel du poste extérieur.

B - 2 signaux sonores: programmation de la mélodie associée à l'appel depuis le palier.

C - 3 signaux sonores: programmation du nombre de sonneries d'appel du poste externe.

A - Programmation de la mélodie associée à l'appel depuis le poste extérieur

La mélodie n° 1 de l'appel depuis le poste extérieur,

alternée à un court signal sonore, est entendue plusieurs fois.

Pour écouter la mélodie suivante, appuyer sur la touche auxiliaire 2 (P) (P sur le modèle OPHERA/B) lors de la pause entre le signal sonore et la mélodie. Répéter l'opération jusqu'à ce que la mélodie souhaitée soit entendue.

Pour enregistrer les nouveaux réglages sans autre programmation, appuyer sur la touche P , sinon appuyer sur la touche P ouvre-porte pour accéder à la programmation suivante.

B - Programmation de la mélodie associée à l'appel depuis le palier

La mélodie n° 1 de l'appel depuis le palier, alternée à deux courts signaux sonores, est entendue plusieurs fois.

Pour écouter la mélodie suivante, appuyer sur la touche auxiliaire 2 (P) (P sur le modèle OPHERA/B) lors de la pause entre le signal sonore et la mélodie. Répéter l'opération jusqu'à ce que la mélodie souhaitée soit entendue.

Pour enregistrer les nouveaux réglages sans autre programmation, appuyer sur la touche P , sinon appuyer sur la touche P ouvre-porte pour accéder à la programmation suivante.

C - Programmation du nombre de sonneries d'appel

Trois courts signaux sonores sont entendus.

Appuyer sur la touche auxiliaire 2 (P) (P sur le modèle OPHERA/B) autant de fois que le nombre de sonneries souhaité (de 1 à 6).

Dans les installations du système 300, à condition de personnaliser l'alimentateur XA/300LR, il est possible d'augmenter le nombre de sonneries jusqu'à 51.

3 s après la dernière pression du bouton-poussoir, l'appel sélectionné est entendu pour le nombre de sonneries choisi.

Pour enregistrer les paramètres sans programmation supplémentaire, appuyer sur la touche P , sinon appuyer sur P ouvre-porte pour accéder de nouveau à la programmation de la mélodie d'appel depuis le poste extérieur.

NOTA. À la sortie de la programmation, les derniers paramètres sélectionnés pour chaque type de programmation sont mémorisés.

Un réglage n'est considéré comme sélectionné que lorsqu'il a été écouté au moins une fois.

Pour répéter la procédure d'entrée en programmation, appuyer sur la touche P et attendre au moins 5 s.

ATTENTION. Dans les installations avec XA/300LR il est conseillé de regrouper les codes d'identification ID (SN) des postes intérieurs, appliqués à l'extérieur du meuble, et de les noter dans les tableaux joints aux appareils XA/300LR, MPP/300LR et IPC/300LR.

Fonction des bornes (fig. 8)

Bornier M1

P alimentation local
 P de 12÷16 Vca ou 14÷18 Vcc

B ligne X1

P
 P entrée appel depuis le palier

AL entrée alarme (actif vers masse)

Caractéristiques techniques

- Standard vidéo: PAL/NTSC.
- Display: LCD TFT en couleurs de 3,5".
- Alimentation: local 12÷16 Vca ou 14÷18 Vcc; centralisée 14÷18 Vcc.
- Alimentation depuis BUS: 15÷20 Vcc.
- Consommation: 400 mA max. (<1 mA à repos).
- Nombre de postes intérieurs actifs en même temps depuis BUS X1: 1.
- Nombre maxi de postes pouvant être branchés à l'alimentateur XA/300LR: 100.
- Nombre maxi de postes pouvant être branchés à un poste extérieur X1: 64 (100 avec XAS/301).
- Ligne de liaison X1: paire non polarisée Z=100 Ω .
- Température de fonctionnement: de 0 °C à +35 °C.

INSTALLATION

ATTENTION. Le moniteur doit être installé dans une pièce sèche.

Boîtier d'encastrement PHI

Le boîtier peut être installé soit sur le mur que sur des cloisons en placoplâtre, à une hauteur adé-

quate pour l'utilisateur (fig. 9-10-11), en respectant l'indication HAUT indiquée sur le fond du boîtier d'encastrement.
- Dimensions: 130x114x53,5 mm.

Installation au mur

Le boîtier à encastrer doit être installé au ras du mur et muni de la protection en dotation (fig. 13) comprise dans l'emballage (fig. 12).

Installation sur mur en placoplâtre

Placer le boîtier sur le mur afin de prendre les 4 points de repère pour effectuer les trous de 10 mm de diamètre (fig. 14).

Découper le placoplâtre pour obtenir l'espace nécessaire à l'installation du boîtier (fig. 15).

Éliminer les 3 ailettes indiquées figure 16.

Insérer la partie supérieure A des étaux de fixation dans le boîtier en laissant libre la partie inférieure B (fig. 17).

Introduire le boîtier dans cet espace et appliquer la partie inférieure B (fig. 18).

Bloquer le boîtier sur le mur en utilisant les vis en dotation (fig. 19).

Si l'épaisseur du mur est supérieure à 2 cm, il faut séparer les deux parties des étaux de fixation, en positionnant la partie inférieure B comme indiqué figure 20.

Portier vidéo OPHERA et OPHERA/B

Enlever les deux caches comme indiqué sur fig. 21. Effectuer les raccordements.

Fixer l'appareil au boîtier à encastrer en utilisant les vis fournies (fig. 22). Appliquer les caches comme indiqué sur fig. 23.

Remplacement des caches

L'appareil est fourni avec 3 sets de cache de différente couleur interchangeable.

Pour le remplacement agir comme indiqué sur les figures 21 et 23.

ELIMINATION

S'assurer que le matériel d'emballage n'est pas abandonné dans la nature et qu'il est éliminé conformément aux normes en vigueur dans le pays d'utilisation du produit.

À la fin du cycle de vie de l'appareil, faire en sorte qu'il ne soit pas abandonné dans la nature.

L'appareil doit être éliminé conformément aux normes en vigueur et en privilégiant le recyclage de ses pièces.

Le symbole et le sigle du matériau sont indiqués sur les pièces pour lesquelles le recyclage est prévu.

E INSTRUCCIONES PARA LA UTILIZACIÓN Y INSTALACIÓN



ADVERTENCIAS PARA EL USUARIO




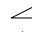


- En caso de avería o necesidad de modificación o intervención sobre los aparatos de la instalación (alimentador, etc.) dirigirse al personal especializado.

VIDEOPORTERO EN COLOR MANOS LIBRES OPHERA

Videoportero en color con manos libres OPHERA, para utilizar en instalaciones de videoporteros de la serie 300, X2, X1 y XUP. En instalaciones de videoportero XUP es necesario conectar el interfaz adecuado.

Debe instalarse en una específica caja empotrable rectangular PHI. En el aparato hay una parte móvil que se puede inclinar 20° hacia el exterior (fig. 1). El videoportero está predispuesto para introducir un accesorio de botones que se entrega junto con él, y que permite añadir la función intercomunicadora. Dispone de los siguientes mandos y regulaciones (fig. 2):

-  Activación/Desactivación comunicación (LED rojo)
-  Abrepuerta (LED verde) (¹)

-  Mute (LED rojo)
-  Habilitación y selección placa exterior (²)
- Auxiliar 1 (³)
- Auxiliar 2/Llamada conserje (LED rojo)
-  Inhabilitación del timbre (LED rojo)
-  Regulación del timbre
-  Luminosidad
-  Saturación color

(¹) El LED del abrepuerta sólo se puede usar si el aparato se encuentra activo y se ha realizado una conexión específica en la placa exterior serie 300.

(²) El encendido del aparato y la consiguiente conexión con la placa exterior se pueden realizar solo si el equipo no está ocupado por otras comunicaciones.







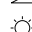


(³) Es posible utilizar este comando sólo si el aparato está activo.

Previa utilización de actuadores VLS/300 o personalización del alimentador XA/300LR mediante programador MPP/300LR o PCS/300, el comando está siempre disponible.

VIDEOPORTERO EN COLOR MANOS LIBRES OPHERA/B

Con características parecidas a los videoportero OPHERA.

Dispone de los siguientes mandos y regulaciones (fig. 3):

-  Activación/Desactivación comunicación (LED rojo)
-  Abrepuerta (LED verde) (¹)
-  Mute/Intimidad (LED rojo)
-  Habilitación y selección placa exterior (²)
- Auxiliar 1 (³)
-  Llamada conserje (LED rojo)
-  Pánico (LED rojo)
-  Regulación del timbre
-  Luminosidad
-  Saturación color

Funciones básicas

- Inhabilitación del timbre con señalación luminosa (el videoportero se activa con todas las funciones en cualquier caso), sólo en el modelo OPHERA.

- Señalización luminosa del estado de puerta abierta.

- Señalización de solicitud de comunicación por parte de la centralita de conserjería.

- Entrada para llamada desde el rellano.

- Posibilidad de dirigir a un solo videoportero la llamada de 3 botones de la placa externa.

- Llamadas distinguidas según su procedencia (placa exterior, rellano, centralita de conserjería, intercomunicador).

- Programación del tipo de nota de llamada desde la placa exterior (4 melodías) y desde el rellano (4 melodías).

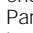
- Programación del número de timbres de llamada desde la placa exterior (la nota de llamada desde el rellano no es programable).

- Desvío de llamada a otro derivado interno.

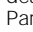
A falta de respuesta por parte del usuario llamado, tramite programación con MPP/300LR o PCS/300, es posible desviar la llamada a otro derivado interno.

- Regulación, en 3 niveles, del volumen de la nota de llamada.

Funcionamiento manos libres

Tras la llamada desde placa exterior, pulsar el botón  para activar la comunicación, el LED se enciende.

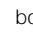
Para cerrar la comunicación, pulsar de nuevo el botón , el LED se apaga.

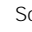
Si durante una conversación se desea interrumpir la comunicación temporalmente, pulsar el botón  en el modelo OPHERA/B), el LED parpadea.

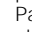
Para retomar la comunicación, pulsar  en el modelo OPHERA/B), el LED se apaga.


Funcionamiento habla-escucho

Tras la llamada desde placa exterior, pulsar el


botón  para activar la comunicación, el LED se enciende.

Mantener pulsado el botón  en el modelo OPHERA/B) para hablar con la placa exterior.

Soltar el botón  en el modelo OPHERA/B) para escuchar, el LED se enciende.

Para cerrar la comunicación, pulsar el botón , el LED se apaga.

Selección de la placa exterior en equipos con varias entradas

Con el equipo apagado, pulsar el botón de activación de la placa exterior  para encender el monitor, y volverlo a pulsar para seleccionar las placas exteriores.

Alarma


La alarma se envía cada vez que un dispositivo remoto cualquiera, conectado a la entrada AL de la bornera M1, se activa.

Esta señalización tiene prioridad sobre todas las demás.

El comando es administrado por la propia conserjería (aparece el mensaje Alarma y el número del que llama).

Intimidad (sólo en el modelo OPHERA/B)

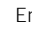
Esta función sólo está activa con el videoportero apagado.

Apretando el pulsador de Mute/Intimidad  el usuario se aísla de todas las llamadas dirigidas a él, el LED se enciende.

Al conserje, si realiza una llamada al derivado interno, es indicado el estado Intimidad.

Para salir del estado de Intimidad se debe apretar de nuevo el mismo pulsador, el LED se apaga.

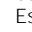
Llamada Conserje

Pulsando el botón de Llamada al conserje  (• en el modelo OPHERA, si se encuentra instalado) el usuario realiza una llamada a la centralita de conserjería.

En caso de que el portero llame al usuario y el usuario no responda, el LED del derivado interno se enciende si el portero deja un mensaje.

Cuando el usuario consiga ponerse en contacto con el portero, se apagará el LED.

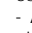
Pánico (sólo en el modelo OPHERA/B)

Pulsando el botón de Pánico  se envía a la centralita de conserjería el estado de pánico (aparece en pantalla el mensaje 'Pánico' y el número del que llama), el encendido del LED rojo confirma que el conserje la ha recibido de forma correcta.

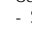
Este LED se apaga cuando el conserje llama al usuario.

Esta señalización tiene prioridad sobre todas las demás.

Calibrado de los niveles de audio

- Activar el derivado interno, pulsar el botón  y seleccionar la modalidad de funcionamiento habla-escucho.

- Ajustar los volúmenes en la placa exterior en funcionamiento habla y escucho.

- Pasar al funcionamiento manos libres, pulsar el botón  en el modelo OPHERA/B) y comprobar que sea correcta la conmutación de un canal al otro.

- Si hubiera dificultades para coger la línea en una de las dos direcciones, aumentar ligeramente el volumen en la dirección en que es difícil coger la línea y reducirlo ligeramente en la dirección opuesta.

En las instalaciones mixtas (derivados internos con auricular y manos libres) se aconseja ajustar primero los niveles de comunicación relativos a los derivados manos libres.

Eventualmente ajustar en la placa exterior los volúmenes para conseguir la mejor solución.

Función del puente SW1 (Resistencia de cierre)

El aparato dispone de un puente SW1 (fig. 8) para la impedancia de cierre de la línea señal. Eliminar el puente si la línea prosigue hacia otros derivados internos de videoportero.

Función del puente SW2 (Selección de fuente de alimentación)

El videoportero dispone de un puente SW2 (fig. 8) para seleccionar el tipo de alimentación (desde BUS o desde alimentador separado).

Para alimentación desde BUS X1 (máx. 1 solo derivado de vídeo portero activo), dirigir el puente SW2 a BUS (configuración por defecto).

Para alimentación separada, dirigir el puente SW2 a LOCAL (como derivado adjunto en llamada simultánea o utilización en implantes X2).

VIDEOPORTERO EN COLOR MANOS LIBRES INTERCOMUNICADOR OPHERA Y OPHERA/B

El accesorio de botones que se entrega permite transformar el videoportero en un aparato intercomunicador.

Dispone de los siguientes comandos (fig. 4):

1+4(5÷8) Pulsadores para la llamada

> Pulsador de duplicación (para llamadas 5-8) (LED rojo)

Para aplicar el accesorio de botones, quitar la cubierta izquierda y desatornillar los dos tornillos (fig. 5). Montar el accesorio intercomunicador, atornillar los dos tornillos y montar la cubierta (fig. 6-7).

El accesorio permite implementar las funciones básicas del videoportero:

- Llamadas intercomunicadoras (máx. 8) con el selector VSE/301 o para activación de servicios auxiliares trámite actuadores.

- Transferencia de llamada en funcionamiento intercomunicación.

- Aviso luminoso de instalación ocupada en led de duplicación.

Durante una conversación interna, una eventual llamada desde la placa exterior es señalada al derivado interno por una señal acústica breve repetida cada 5 s.

Presionando uno de los pulsadores de llamada y pulsando es posible transferir la conversación a otro derivado interno.

El derivado que ha recibido la llamada transferida puede, a su vez, transferir de nuevo la llamada.

PROGRAMACIÓN BÁSICA

(sin utilización de programadores dedicados)

Para la programación de la llamada en las instalaciones sistema 300 o X1 (X2) véase la documentación adjunta al alimentador XA/300LR y a la placa exterior X2.

Para la programación de los eventuales botones de llamada 2 y 3 basta pulsar las teclas correspondientes después del primer pulsador de llamada, antes de entrar en la programación de los derivados internos.

NOTA. No salir de la programación del derivado interno antes de haber asociado todas las llamadas deseadas.

Para la programación de las llamadas intercomunicadoras véase las instrucciones que acompañan al selector VSE/301.

PROGRAMACIÓN CON MPP/300LR O PCS/300

Es posible programar el aparato trámite MPP/300LR utilizando el perfil dedicado para el derivado interno XC/310 o mediante PCS/300 seleccionando el derivado correspondiente (OPHERA).

Programación de las melodías y del número de timbres

Para entrar en la programación pulsar 5 veces el botón dentro de 5 s.

Una señal acústica breve confirma la entrada en la programación (se entra automáticamente en la programación de la melodía de llamada desde la placa exterior).

Para recorrer en secuencia el tipo de función, pulsar el botón abrepuerta.

La entrada en cada función está identificada por un número correspondiente de señales acústicas breves:

A - 1 señal acústica: programación de la melodía asociada con la llamada desde la placa exterior.

B - 2 señales acústicas: programación de la melodía asociada con la llamada desde el rellano.

C - 3 señales acústicas: programación del número de timbres de llamada de la placa exterior.

A - Programación de la melodía asociada con la llamada desde la placa exterior

Se oye varias veces la melodía n. 1 de la llamada desde la placa exterior, alternada con una señal acústica breve.

Para escuchar la melodía siguiente pulsar el botón auxiliar 2 (•) (en el modelo OPHERA/B) durante la pausa entre la señal acústica y la melodía.

Repetir la operación hasta que se escucha la melodía deseada.

Para memorizar la nueva configuración sin otras programaciones pulsar el botón , sino pulsar el botón abrepuerta para entrar en la programación siguiente.

B - Programación de la melodía asociada con la llamada desde el rellano

Se oye varias veces la melodía n. 1 de la llamada desde el rellano, alternada con dos señales acústicas breves.

Para escuchar la melodía siguiente pulsar el botón auxiliar 2 (•) (en el modelo OPHERA/B) durante la pausa entre la señal acústica y la melodía.

Repetir la operación hasta que se escucha la melodía deseada.

Para memorizar la nueva configuración sin otras programaciones pulsar el botón , sino pulsar el botón abrepuerta para entrar en la programación siguiente.

C - Programación del número de timbres de llamada

Se oyen 3 señales acústicas breves. Pulsar el botón auxiliar 2 (•) (en el modelo OPHERA/B) tantas veces cuantos son los timbres que se desea programar (de 1 a 6).

En instalaciones sistema 300, previa personalización del alimentador XA/300LR, es posible aumentar el número de timbres hasta 51.

Al cabo de 3 s desde la última presión del botón se oye la llamada seleccionada para el número de timbres seleccionado.

Si se desea memorizar las configuraciones sin ulteriores programaciones, pulsar el botón , sino pulsar el botón para acceder de nuevo a la programación de la melodía de llamada desde la placa exterior.

NOTA. Al salir de la programación son memorizadas las últimas configuraciones seleccionadas para cada tipo de programación.

Una configuración es considerada seleccionada sólo si ha sido escuchada por lo menos una vez.

Para repetir el procedimiento de entrada en la programación, pulsar el botón y esperar por lo menos 5 s.

ATENCIÓN. En las instalaciones con XA/300LR se recomienda recoger los códigos de identificación ID (SN) de los derivados internos, aplicados al exterior del meuble, y apuntarlos en las tablas adjuntas a los aparatos XA/300LR, MPP/300LR y IPC/300LR.

Función de los bornes (fig. 8)

Bornera M1

alimentación local de 12÷16 Vca ó 14÷18 Vcc

B línea X1

entrada llamada desde el rellano

AL entrada alarma (activo hacia masa)

Características técnicas

- Standard video: PAL/NTSC.
- Display: LCD TFT de colores de 3,5".
- Alimentación: local 12÷16 Vca o 14÷18 Vcc, centralizada 14÷18 Vcc.
- Alimentación desde BUS: 15÷20 Vcc.
- Consumo: 400 mA max (<1 mA en reposo).
- Número de derivados activos simultáneos desde BUS X1: 1.
- Número máximo de derivados que se pueden conectar al alimentador XA/300LR: 100.
- Número máximo de derivados que se pueden conectar a una placa exterior X1: 64 (100 con XAS/301).
- Línea de conexión X1: par no polarizado Z=100Ω.
- Temperatura de funcionamiento: entre 0 °C y +35 °C.

INSTALACIÓN

ATENCIÓN. Se recomienda instalar el monitor en un ambiente seco.

Caja de empotrar PHI

La caja puede instalarse tanto en un muro como en una pared de yeso, a una altura adecuada para el usuario (fig. 9-10-11) y respetando la indicación ALTO que se muestra en el fondo de la caja empotrable.

- Dimensiones: 130x114x53,5 mm.

Instalación sobre muro

La caja empotrable se encaja a ras de pared, equipada con la protección que se entrega con ella (fig. 13) que se encuentra dentro del embalaje (fig. 12).

Instalación sobre pared de yeso

Apretar la caja contra la pared para marcar los cuatro puntos de referencia para efectuar orificios de 10 mm de diámetro (fig. 14).

Cortar el yeso para crear los orificios donde se introduce la caja (fig. 15).

Eliminar las 3 aletas que se indican en fig. 16.

Introducir en la caja la parte superior (A) de los bornes de fijación, dejando libre la parte inferior (B) (fig. 17).

Introducir en el orificio la caja de empotrar y aplicar la parte inferior B (fig. 18).

Fijar la caja a la pared por medio de los tornillos que se entregan (fig. 19).

Si el espesor de la pared es mayor de 2 cm, es necesario separar las dos partes de los bornes de fijación colocando la parte inferior (B) como se indica en fig. 20.

Videoportero OPHERA y OPHERA/B

Quitar las dos cubiertas como se indica en fig. 21. Realizar las conexiones. Fijar el aparato a la caja empotrable usando los tornillos entregados (fig. 22).

Montar las cubiertas como se indica en fig. 23.

Sustitución de las cubiertas

El aparato se entrega con 3 juegos de cubiertas intercambiables de distinto colore.

Para la sustitución, actuar como se indica en fig. 21 y 23.

ELIMINACION

Comprobar que no se tire al medioambiente el material de embalaje, sino que sea eliminado conforme a las normas vigentes en el país donde se utilice el producto.

Al final del ciclo de vida del aparato evítese que éste sea tirado al medioambiente.

La eliminación del aparato debe efectuarse conforme a las normas vigentes y privilegiando el reciclaje de sus partes componentes.

En los componentes, para los cuales está prevista la eliminación con reciclaje, se indican el símbolo y la sigla del material.

P INSTRUÇÕES PARA O USO E INSTALAÇÃO

ADVERTÊNCIAS PARA O UTENTE

- No caso de avaria, modificação ou intervenção sobre os aparelhos do equipamento (alimentador, etc.) sirvam-se de pessoal especializado.

VÍDEO PORTEIRO A CORES

VIVA VOZ OPHERA

Vídeo porteiro a cores viva-voz OPHERA a utilizar nas instalações de vídeo porteiros série 300, X2, X1 e XUP.

Nas instalações de vídeo porteiros XUP é necessário ligar a interface específica.

Deve ser instalado numa caixa de encaixe rectangular dedicada PHI.

No aparelho há uma parte móvel inclinável para fora de 20° (fig. 1).

O vídeo porteiro é predisposto para a introdução de um acessório de botões fornecidos, que permite o acréscimo da função intercomunicante.

Está munido dos seguintes comandos e sinalizações (fig. 2):

- Ativação/Desativação comunicação (LED vermelho)
- Abertura da porta (LED verde) (!)
- Mute (LED vermelho)
- Inserção e selecção da placa botoneira (°)
- Auxiliare 1 (°)

- Auxiliare 2/Chamada porteiro (LED vermelho)
- ✕ Exclusão dos sons (LED vermelho)
- ◀ Regulação dos sons
- ☀ Luminosidade
- 🌈 Saturação cor

(¹) O LED de abertura porta pode ser utilizado somente se o aparelho estiver activo e foi executado uma ligação específica com a placa botoneira série 300.

(²) A ligação do aparelho, e a consequente ligação com a placa botoneira, serão possíveis somente se o equipamento não estiver ocupado com outras comunicações.

(³) É possível utilizar este comando só se o aparelho estiver ligado.

Prévia utilização dos actuadores VLS/300 ou personalização do alimentador XA/300LR através do programador MPP/300LR ou PCS/300, o comando está sempre disponível.

VÍDEO PORTEIRO A CORES VIVA-VOZ OPHERA/B

De características semelhantes ao vídeo-porteiro OPHERA.

Está munido dos seguintes comandos e sinalizações (fig. 3):

- ☎ Activação/Desactivação comunicação (LED vermelho)
- ↪ Abertura da porta (LED verde) (¹)
- ✕-✕ Mute/Privacy (LED vermelho)
- 📠 Inserção e selecção da placa botoneira (²)
 - Auxiliare 1 (³)
- ➡ Chamada porteiro (LED vermelho)
- △ Pânico (LED vermelho)
- ◀ Regulação dos sons
- ☀ Luminosidade
- 🌈 Saturação cor

Funções base

- Exclusão dos sons com sinalização luminosa (o vídeo porteiro activa-se todavia com todas as funções), somente no modelo OPHERA.
 - Sinalização luminosa do estado de porta aberta.
 - Sinalização de pedido de comunicação por parte da central de portaria.
 - Entrada para chamada do patamar.
 - Possibilidade de endereçar num vídeo porteiro a chamada de 3 botões do ponto externo.
 - Chamadas diferenciadas em base à proveniência (placa botoneira, patamar, central de portaria, intercomunicador).
 - Programação do tipo de nota de chamada da placa botoneira (4 melodias) e do patamar (4 melodias).
 - Programação do número de toques de chamada da placa botoneira (a nota de chamada pelo andar não é programável).
 - Desvio de chamada a outro derivado interno.
- Na ausência de resposta por parte do utente chamado, através da programação com MPP/300LR ou PCS/300, é possível desviar a chamada a outro derivado interno.
- Regulação do volume da nota de chamada em 3 níveis.

Funcionamento viva-voz

Após a chamada de placa botoneira, carregar o botão ☎ para activar a comunicação, acende-se o LED.

Para fechar a comunicação carregue novamente o botão ☎, o LED se apaga. Se durante uma conversa se quer interromper temporariamente a comunicação carregue o botão ✕ (✕-✕ no modelo OPHERA/B), o LED lampeja. Para retomar a comunicação carregue ✕ (✕-✕ no modelo OPHERA/B), o LED se apaga.

Funcionamento para falar e auscultar

Após a chamada de placa botoneira, carregar o botão ☎ para activar a comunicação, acende-se o LED.

Mantenha carregado o botão ✕ (✕-✕ no modelo OPHERA/B) para falar com o ponto externo.

Solte o botão ✕ (✕-✕ no modelo OPHERA/B) para ouvir, o LED se acende. Para fechar a comunicação carregue o botão ☎, o LED se apaga.

Seleção da placa botoneira em instalações com várias entradas

Com a instalação desligada carregar o botão de activação da placa botoneira 📠 para ligar o monitor. Carregar de novo o mesmo para a selecção das placas botoneiras.

Alarme

O alarme é enviado todas as vezes que qualquer dispositivo remoto interligado à entrada AL da regua de bornes M1 se activa.

Esta sinalização é prioritária sobre todas as outras. O comando é administrado pela própria portaria (aparece a escrita Alarme e o número de quem chama).

Privacy (somente no modelo OPHERA/B)

Esta função é activa somente com o vídeo porteiro desligado.

Carregando no botão Mute/Privacy ✕-✕ o utente se isola de todas as chamadas endereçadas a ele, o LED se acende.

Ao porteiro, se efectua uma chamada ao derivado interno, é indicado o estado Privacy.

Para sair do estado de Privacy tornar a carregar no mesmo botão, o LED se apaga.

Chamada Porteiro

Ao apertar o botão Chamada porteiro ➡ (• no modelo OPHERA se previsto na instalação) o utente efectua uma chamada à central de portaria.

Se o porteiro chama o utente e o utente não responde o LED do derivado interno acende se o porteiro deixa uma mensagem.

Quando o utente consegue comunicar com o porteiro o LED apaga.

Pânico (somente no modelo OPHERA/B)

Ao apertar o botão de Pânico △ é enviado à central de portaria o estado de pânico (aparece a escrita Pânico e o número de quem chama) o acendimento do LED vermelho confirma o recebimento por parte do porteiro.

Este LED apaga quando o porteiro chama o utente. Esta sinalização é prioritária sobre todas as outras.

Afinação dos níveis áudio

- Activar o derivado interno, carregar o botão ☎ e seleccionar a modalidade de funcionamento falo-escuto.

- Regular os volumes na placa botoneira em funcionamento falo e escuto.

- Passar em funcionamento viva-voz, carregar o botão ✕ (✕-✕ no modelo OPHERA/B) e controlar a regularidade da comutação de um canal ao outro.

- Se por acaso existissem dificuldades em agarrar a linha numa das duas direcções, aumentar ligeiramente o volume na direcção em que é difícil agarrar a linha e diminui-lo ligeiramente na direcção oposta. Nas instalações mistas (derivados internos com auscultador e viva-voz) aconselha-se de regular antes os níveis de comunicação relativos aos derivados viva-voz.

Eventualmente regular na placa botoneira os volumes a fim de obter o melhor ajuste.

Função da ponte SW1 (Resistência de fecho)

O aparelho dispõe de uma ponte SW1 (fig. 8) para a impediência de fecho da linha sinal.

Tirar a ponte se a linha continua para outros derivados internos de vídeo porteiros.

Função da ponte SW2 (Seleção fonte de alimentação)

O vídeo porteiro dispõe de uma ponte SW2 (fig. 8) para a selecção do tipo de alimentação (pelo BUS ou pelo alimentador separado).

Para alimentação pelo BUS X1 (max somente 1 derivado vídeo porteiro ativo) posicionar a ponte SW2 em BUS (configuração de Default).

Para alimentação separada posicionar a ponte SW2 em LOCAL (como derivado adicional em chamada simultânea ou utilização em instalações X2).

VÍDEO PORTEIRO A CORES VIVA-VOZ INTERCOMUNICANTE OPHERA E OPHERA/B

O acessório botões fornecido permite de transfor-

mar o vídeo porteiro em aparelho intercomunicante. Está dotado dos seguintes comandos (fig. 4):

- 1÷4(5÷8) Botões para a chamada
- > Botão de reduplicação (para chamadas 5÷8) (LED vermelho)

Para aplicar o acessório botões remova a tampa esquerda e desparafuse os dois parafusos (fig. 5). Introduza o acessório intercomunicante, aparafuse os dois parafusos e introduza a tampa (fig. 6-7).

O acessório permite de implementar as funções base do vídeo porteiro:

- Chamadas intercomunicantes (máx. 8) com o selector VSE/301 ou para activação dos serviços auxiliares através dos actuadores.

- Transferência de chamada em funcionamento intercomunicante.

- Sinalização luminosa de equipamento ocupado no led de duplicação.

Durante uma conversa interna uma eventual chamada da placa botoneira é sinalizada ao derivado interno através de um sinal acústico breve, que se repete em cada 5 s.

Premindo um dos botões de chamada e a carregar ☎ é possível transferir a conversa a outro derivado interno.

O derivado que recebeu a chamada transferida pode por sua vez tornar a transferir a chamada.

PROGRAMAÇÃO BASE

(sem a utilização dos programadores dedicados)

Para a programação da chamada nas instalações sistema 300 o X1 (X2) ver a documentação anexada ao alimentador XA/300LR e placa botoneira X2. Para a programação dos eventuais botões de chamada 2 e 3 é suficiente carregar as teclas correspondentes sucessivamente ao primeiro botão de chamada, com a prévia entrada na programação dos derivados internos.

NOTA. Não sair da programação do derivado interno antes de ter associado todas as chamadas desejadas. Para a programação das chamadas intercomunicantes ver as instruções anexadas ao selector VSE/301.

PROGRAMAÇÃO COM MPP/300LR OU PCS/300

É possível programar o aparelho através do MPP/300LR utilizando o perfil dedicado para o derivado interno XC/310 ou mediante PCS/300 seleccionando el derivado correspondente (OPHERA).

Programação das melodias e do número de toques

Para entrar em programação carregar 5 vezes o botão ☎ dentro de 5 s.

Um sinal acústico breve confirma a entrada em programação (estamos automaticamente em programação da melodia de chamada da placa botoneira). Para explorar em sequência o tipo de função premir o botão de abertura da porta ↪.

A entrada de cada função é identificada por um correspondente número de sinais acústicos breves:

A - 1 sinal acústico: programação da melodia associada à chamada da placa botoneira.

B - 2 sinais acústicos: programação da melodia associada à chamada do patamar.

C - 3 sinais acústicos: programação do número de toques de chamada pelo ponto externo.

A - Programação da melodia associada à chamada da placa botoneira

Ouve-se repetidamente a melodia n.º 1 da chamada da placa botoneira, alternada com um sinal acústico breve.

Para ouvir a melodia sucessiva premir o botão auxiliar 2 (•) (➡ no modelo OPHERA/B) durante a pausa entre o sinal acústico e a melodia.

Repetir a operação até ao momento em que se ouve a melodia desejada.



Para salvar a nova regulação sem outras programações carregar o botão ☎, diferentemente carregar o botão ↪ de abertura da porta para ter acesso à programação sucessiva.

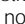
B - Programação da melodia associada à chamada do patamar

Ouve-se repetidamente a melodia n.º 1 da chamada do patamar alternada a dois sinais acústicos breves.

Para ouvir a melodia sucessiva premir o botão auxiliar 2 (•) (➡ no modelo OPHERA/B) durante a pausa entre o sinal acústico e a melodia.



Repetir a operação até ao momento em que se ouve a melodia desejada.

Para salvar a nova regulação sem outras programações carregar o botão , diferentemente carregar o botão  de abertura da porta para ter acesso à programação sucessiva.

C - Programação do número dos toques de chamada
Ouvem-se três sinais acústicos breves. Premir o botão auxiliar 2 (•) ( no modelo OPHERA/B) tantas vezes quantos são os toques desejados (de 1 até 6).


Em instalações sistema 300 prévia personalização do alimentador XA/300LR é possível aumentar o número de toques até 51.

Passados 3 s da última pressão do botão, ouve-se a chamada seleccionada para o número de toques escolhido.

Se vocês desejam salvar as regulações sem ultteriores programações carregar o botão , diferentemente premir o botão  de abertura da porta para ter acesso novamente à programação da melodia de chamada pelo ponto externo.

NOTA. À saída da programação ficam memorizadas as últimas regulações seleccionadas para cada tipo de programação.

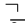
Uma regulação considera-se seleccionada só se vocês a ouvirem pelo menos uma vez.

Para repetir o procedimento de entrada na programação carregar o botão  e esperar pelo menos 5 s.

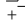
ATENÇÃO. Nas instalações com XA/300LR se aconselha de recolher os códigos identificativos ID (SN) dos derivados internos, aplicados na parte de fora do móvel, e referi-los nas tabelas anexas às aparelhagens XA/300LR, MPP/300LR e IPC/300LR.

Função dos bornes (fig. 8)

Placa de bornes M1

 alimentação local desde 12÷16 Vca ou 14÷18 Vcc

B linha X1

 entrada chamada do patamar

AL entrada alarme (activo para massa)

Características técnicas

- Standard vídeo: PAL/NTSC.
- Display: LCD TFT a cores de 3,5".
- Alimentação: local 12÷16 Vca ou 14÷18 Vcc; centralizada 14÷18 Vcc.
- Alimentação de BUS: 15÷20 Vcc.
- Consumo: 400 mA máx. (<1 mA em descanso).
- Número derivados ativos simultaneamente de BUS X1: 1.
- Número máximo de derivados que se podem ligar ao alimentador XA/300LR: 100.
- Número máximo de derivados que se podem ligar a uma placa botoneira X1: 64 (100 com XAS/301).
- Linha de ligação X1: cabo bifilar não polarizado Z = 100 Ω.
- Temperatura de funcionamento: desde 0 °C até +35 °C.

INSTALAÇÃO

ATENÇÃO. Se aconselha de instalar o monitor em ambiente enxuto.

Caixa de encastre PHI

A caixa pode ser instalada tanto na parede como em painel de gesso acartonado a uma altura adequada para o utente (fig. 9-10-11) respeitando a indicação ALTO indicada no fundo da caixa de encastre.

- Dimensões: 130x114x53,5 mm.

Instalação na parede

A caixa de embutir deve ser murada no fio da parede com a protecção fornecida (fig. 13) contida na parte interna da embalagem (fig. 12).

Instalação em painéis de gesso acartonado

Apertar a caixa na parede para obter os 4 pontos de referência para efectuar os furos de 10 mm de diâmetro (fig. 14).

Cortar o painel de gesso para executar o furo de introdução da caixa (fig. 15).

Eliminar as 3 abas indicadas na figura 16.

Introduzir na caixa a parte superior A dos bornes de fixação deixando livre a parte inferior B (fig. 17).

Introduzir no furo a caixa de encastre e aplicar a parte inferior B (fig. 18).

Bloquear a caixa na parede utilizando os parafusos fornecidos (fig. 19).

Se a espessura da parede for maior de 2 cm é necessário separar as duas partes dos bornes de fixação posicionando a parte inferior B como indicado na figura 20.

Vídeo porteiro OPHERA e OPHERA/B

Remova as duas tampas conforme indicado na fig. 21. Efectue as ligações

Fixe o aparelho à caixa de encastre com a utilização dos parafusos fornecidos (fig. 22).

Introduza a tampa como indicado na fig. 23.

Substituição das tampas

O aparelho é fornecido com 3 conjuntos de tampas com cores diferentes intercambiáveis.

Para a substituição efectuar quanto indicado na figura 21 e 23.

ELIMINAÇÃO

Assegurar-se que o material da embalagem não seja disperso no ambiente, mas eliminado seguindo as normas vigentes no país de utilização do produto.

Ao fim do ciclo de vida do aparelho evitar que o mesmo seja disperso no ambiente.

A eliminação da aparelhagem deve ser efectuada respeitando as normas vigentes e privilegiando a reciclagem das suas partes constituintes.

Sobre os componentes, para os quais é previsto o escoamento com reciclagem, estão reproduzidos o símbolo e a sigla do material.

