

bitronvideo

CITOFONIA - VIDEOCITOFONIA - TVCC - TELEFONIA

Bitron Video adotta una politica di continuo sviluppo. Bitron Video si riserva il diritto di effettuare modifiche e miglioramenti a qualsiasi prodotto descritto nel presente documento senza preavviso.

Bitron Video follows a policy of continuous evolution of its products. Therefore Bitron Video reserves the right to introduce changes or modifications all its products in any moment and without prior notice.

Bitron Video applique une méthode de développement continu. Par conséquent, Bitron Video se réserve le droit d'apporter des changements et des améliorations à tout produit décrit dans ce document, sans aucun préavis.

BITRON VIDEO s.r.l.

Via Torino 21/B - 10044 PIANEZZA (Torino) Italy

Tel. +39 011 968.46.11 (r.a.) - Fax +39 011 968.46.18

<http://www.bitronvideo.com>

e-mail : info@bitronvideo.com

bitronvideo

CITOFONIA - VIDEOCITOFONIA - TVCC - TELEFONIA

MANUALE ISTRUZIONE

CARATTERISTICHE DI FUNZIONAMENTO E INSTALLAZIONE

INSTRUCTION MANUAL

OPERATING AND INSTALLATION MANUAL

NOTICE

CARACTERISTIQUES DE FONCTIONNEMENT ET INSTALLATION

M-INOX



PULSANTIERA M-INOX
M-INOX PUSH BUTTON PANEL
PLATINE M-INOX

SERIE AV1183 • 1 + n

012175604.10



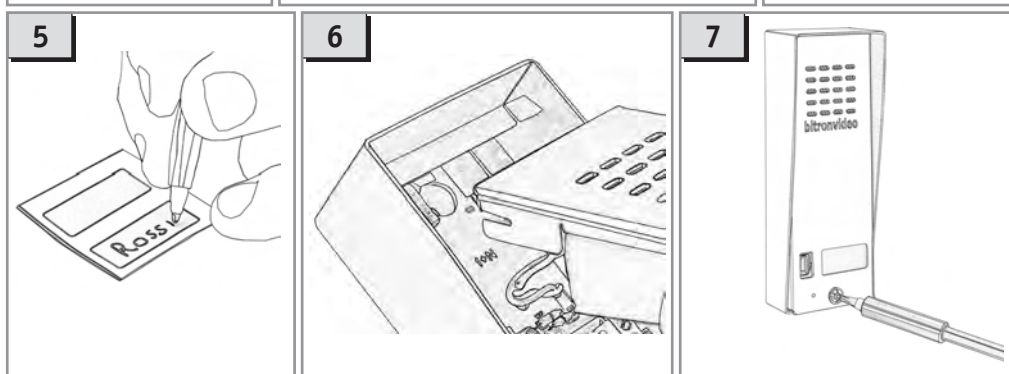
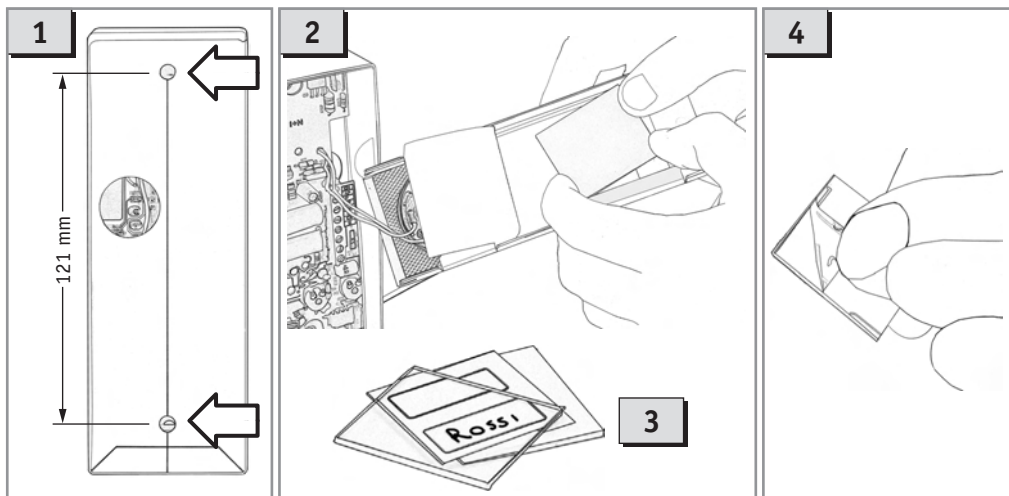


TABELLA CONDUTTORI / WIRES DIAMETER AND CROSS SECTION / DIAMETRE ET SECTION DES CONDUCTEURS									
CONDUTTORE / WIRE / CONDUCTEUR		Distanze / Distances / Distances							
		50 mt		100 mt		200 mt		300 mt	
RIF.	FUNZIONE / FUNCTION / FONCTION	Ø	Sez. mm ²	Ø	Sez. mm ²	Ø	Sez. mm ²	Ø	Sez. mm ²
1	Comune fonica - Speech common - Commun phonie	0,8	0,5	1	0,75	1,2	1	1,4	1,5
CD	Fonia - Speech - Phonie	0,8	0,5	1	0,75	1,2	1	1,4	1,5
CP	Chiamata - Call - Appel	0,8	0,5	1	0,75	1,2	1	1,4	1,5
C1-C2-C...	Fonia e chiamata - Speech and call - Phonie et appel	0,8	0,5	1	0,75	1,2	1	1,4	1,5
0	Comune alimentazione - Supply common - Commun alimentation	1,2	1	-	-	-	-	-	-
~	Alimentazione - Power supply - Alimentation	1,2	1	-	-	-	-	-	-
AP	Apriporta - Door opener - Gâche	1,2	1	-	-	-	-	-	-

(SISTEMA "1 + n") M-Inox
IMPIANTO CITOFONICO CON 2 POSTI ESTERNI
CHIAMATA ESTERNA ELETTRONICA,
(+ CHIAMATA ELETTRONICA AL PIANO)

("1 + n" STSTEM) M-Inox
DOOR PHONE SYSTEM WITH ELECTRONIC CALL
AT 2 EXTERNAL PANEL
(+ ELECTRONIC CALL AT THE FLOOR)

(SYSTEME "1 + n Fils) M-Inox
SYSTEME PARLOPHONE 2 ENTREE
AVEC APPEL ELECTRONIQUE
(+ APPEL ELECTRONIQUE A L'ETAGE)

Nella DE80 rimuovere il ponticello "PM" e regolare al minimo il trimmer del timer
Remove the "PM" jumper on DE80 and adjust the time trimmer at the minimum
Enlever le pontet "PM" dans le DE80 et regler le trimmer du temporisateur au minimum

Nei posti esterni AV1183/002 interrompere il ponticello "CD" (R63)
On the door panel AV1183/002 remove bridge "CD" (R63)
Dans la platine AV1183/002 couper le pontet "CD" (R63)

All rights reserved - Diritti riservati a Norma di Legge

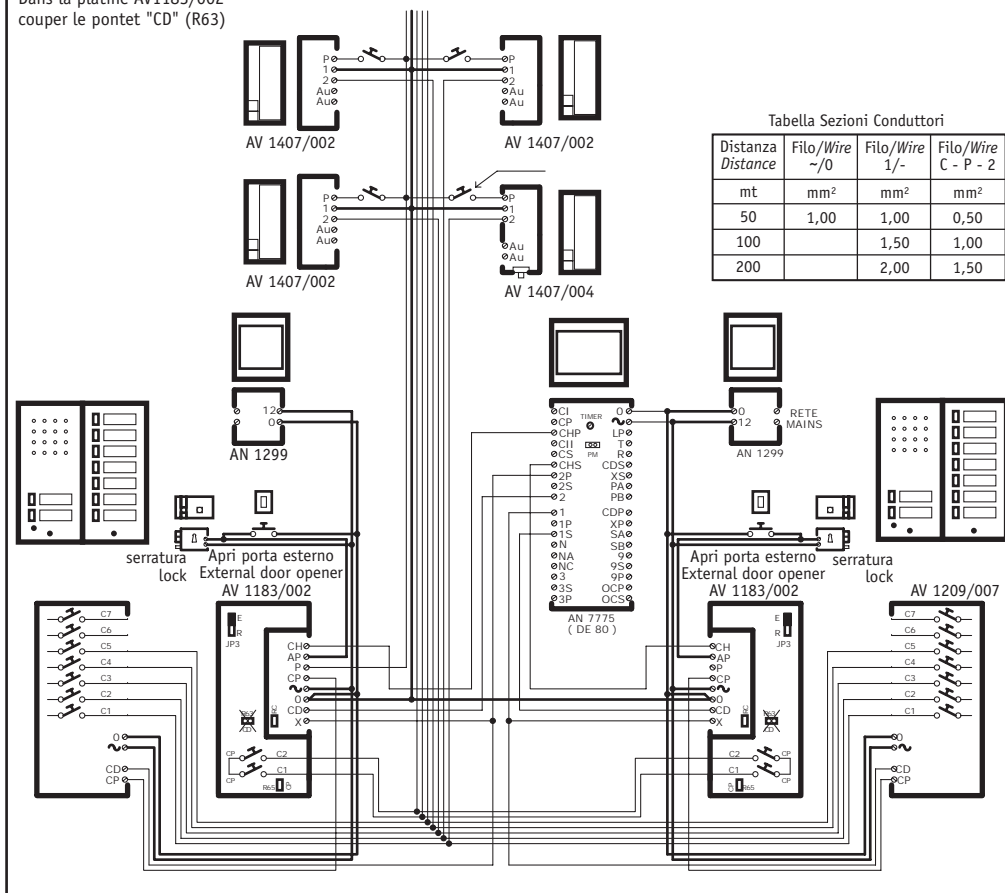


Tabella Sezioni Conduttori

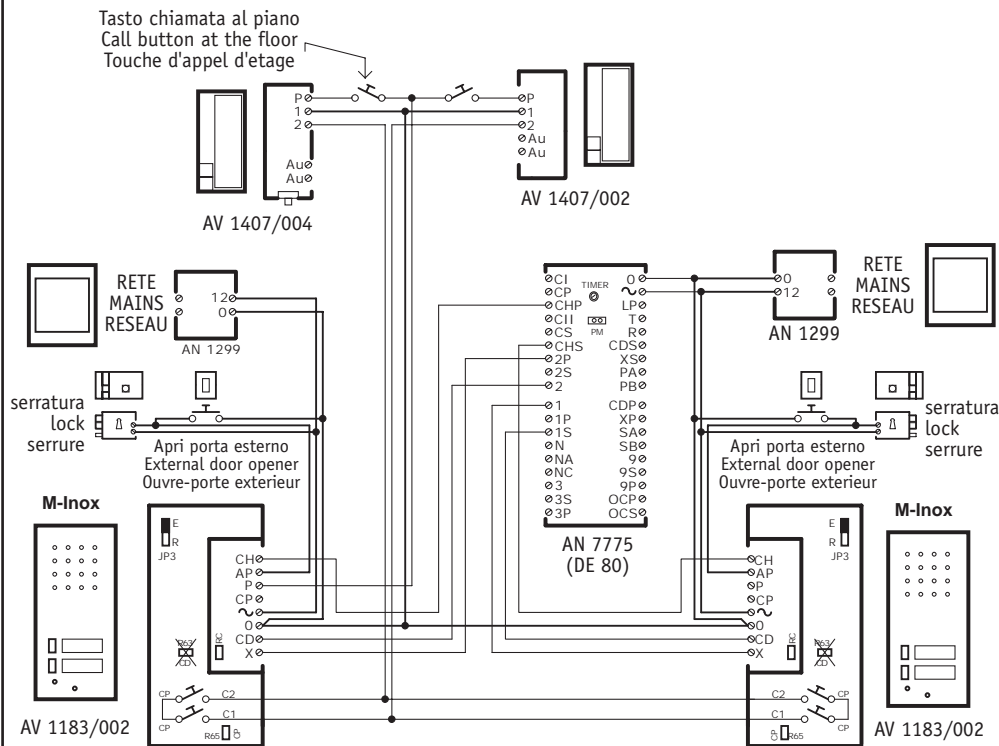
Distanza Distance	Filo/Wire ~ / 0	Filo/Wire 1 / -	Filo/Wire C - P - 2
mt	mm ²	mm ²	mm ²
50	1,00	1,00	0,50
100		1,50	1,00
200		2,00	1,50

(SISTEMA "1 + n") M-Inox
IMPIANTO CITOFONICO CON 2 POSTI ESTERNI
CHIAMATA ESTERNA ELETTRONICA,
(+ CHIAMATA ELETTRONICA AL PIANO)

("1 + n" SYSTEM) M-Inox
DOOR PHONE SYSTEM WITH ELECTRONIC CALL
AT 2 EXTERNAL PANEL
(+ ELECTRONIC CALL AT THE FLOOR)

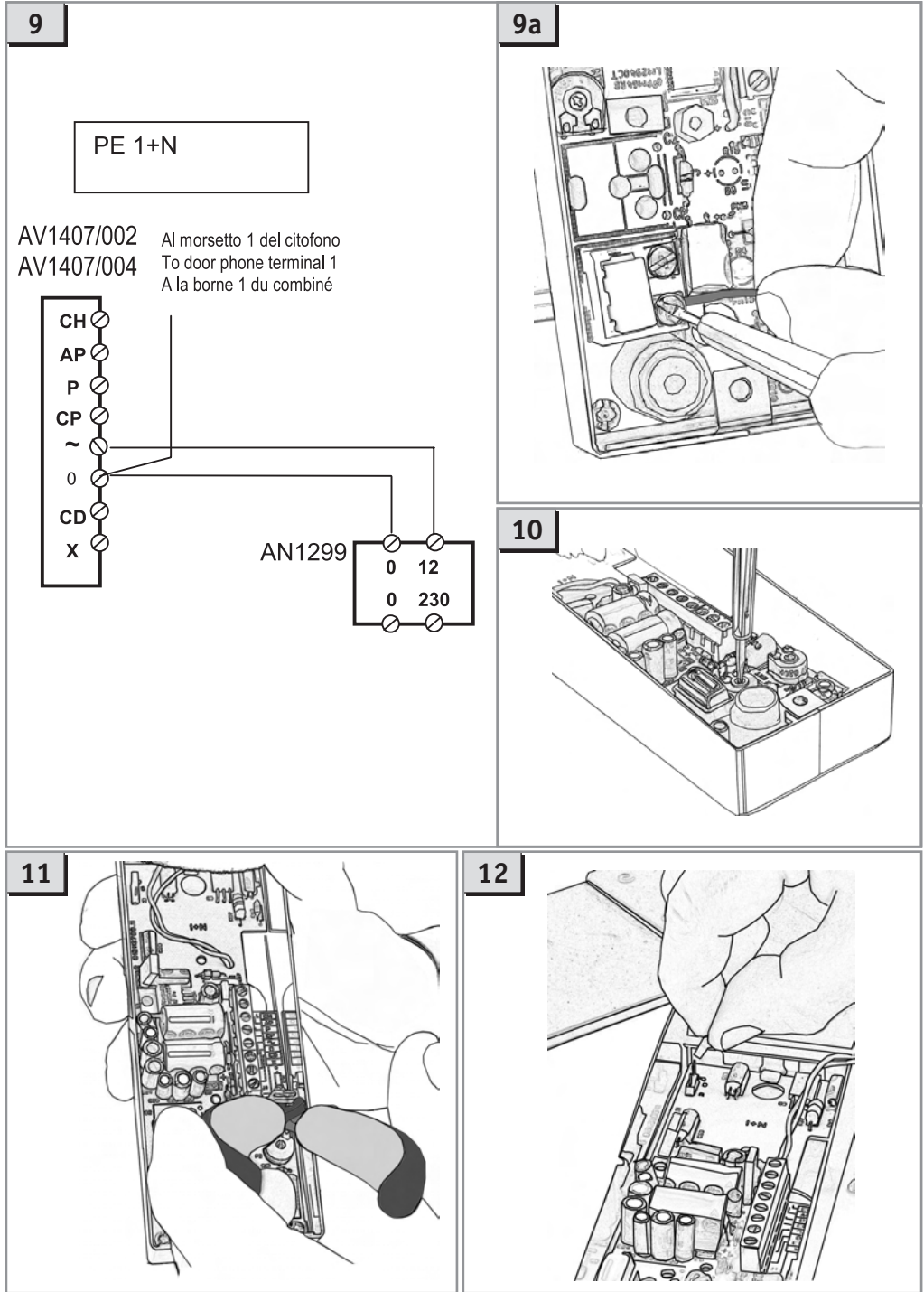
(SYSTEME "1 + n Fils) M-Inox
SYSTEME PARLOPHONE 2 ENTREE
AVEC APPEL ELECTRONIQUE
(+ APPEL ELECTRONIQUE A L'ETAGE)

All rights reserved - Diritti riservati a Norma di Legge



Nella DE80 rimuovere il ponticello "PM" e regolare al minimo il trimmer del timer
Remove the "PM" jumper on DE80 and adjust the time trimmer at the minimum
Enlever le pontet "PM" dans le DE80 et regler le trimmer du temporisateur au minimum

Nei posti esterni AV1183/002 interrompere il ponticello "CD" (R63)
On the door panel AV1183/002 remove bridge "CD" (R63)
Dans la platine AV1183/002 couper le pontet "CD" (R63)



DATI TECNICI

- ◆ Alimentazione: 12 V c.a.
- ◆ Dimensioni appoggio: 152 x 56 x 23 mm (1 fila)
- ◆ Dimensioni appoggio: 152 x 110 x 23 mm (2 file)
- ◆ Dimensioni appoggio: 152 x 165 x 23 mm (3 file)

GENERALITA'

Le pulsantiere (1 + n) M-INOX serie AV1183 sono state progettate per ottenere un massimo di sedici utenti con ingombri ridotti (152 x 165 x 23 mm).

Il materiale con cui è stata costruita, acciaio INOX, la rende antivandalo con un'alta resistenza alle intemperie.

I moduli citofonici tipo M-INOX SERIE AV1183 sono stati progettati per realizzare impianti citofonici (1 + n), alimentati a 12Vac.

Le funzioni principali del dispositivo sono:

- 1) Amplificazione delle fonie in entrambi i sensi
- 2) Generazione delle note di chiamata sia per la chiamata da posto esterno sia per la chiamata al piano
- 3) Conferma acustica di avvenuta chiamata
- 4) Funzione di disgiuntore fonico per impianti con segreto di conversazione

COMPONIBILITA' ORIZZONTALE

Il Posto esterno M-INOX serie AV1183 (1+n) è disponibile nelle configurazioni 1-2 tasti su una fila, 4-6-8 Tasti su due file, 10-12-14-16 tasti su tre file.

COMPONIBILITA' VERTICALE

La pulsantiera è componibile in senso verticale su una fila due moduli nella sola versione da appoggio. Per quest'applicazione, è necessario un modulo audio 1-2 tasti AV1183/001 - AV1183/002 ed un modulo 7 tasti senza tettuccio AV1209/007. Date le sue dimensioni ridotte si riescono ad ottenere un massimo 9 utenti su due moduli per una dimensione totale di 305 x 56 mm, in fase di realizzazione prevedere una canalina per il passaggio cavi, dal modulo audio al modulo tasti.

FISSAGGIO AL MURO

Fissare tramite dei tasselli al muro attraverso i fori posti sul dorso del modulo (Fig. 1).

APERTURA ED INSERIMENTO CARTELLINO PORTANOME

L'accessibilità al cartellino portanome, è ottenibile svitando la vite posta sul frontale (Fig. 7) del modulo utilizzando l'apposito attrezzo in dotazione. Successivamente sollevare il frontale dal modulo. All'interno del frontale sulla parte destra si troverà incastrato il cartellino portanome. Sfilare tutto il blocco formato da un trafilato di plastica bianca ed un trafilato di plexiglas trasparente (Fig. 2 - 3), da cui si deve rimuovere la pellicola protettiva, posizionare il foglio dato a corredo, compilato con i nomi, tra i due trafilati di plastica e reinserirli nella sede facendo attenzione che i nomi siano centrati con la finestra di lettura esterna (Fig. 4 - 5).

Cartellino pantografato: lo spessore deve essere uguale al trafilato di plastica bianca (2 mm) utilizzando come campione per la disposizione dei nomi il foglio di carta dato a corredo.

Tabella Sezioni Conduttori

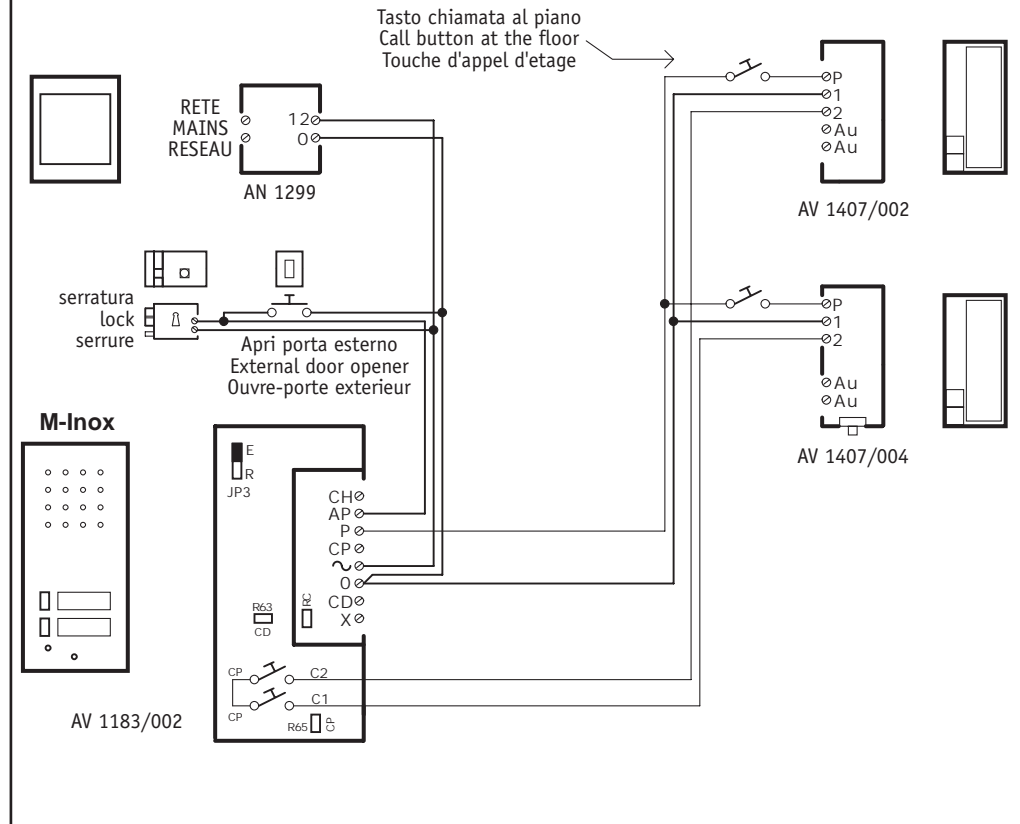
Distanza Distance	Filo/Wire ~/0	Filo/Wire 1/-	Filo/Wire C - P - 2
mt	mm ²	mm ²	mm ²
50	1,00	1,00	0,50
100		1,50	1,00
200		2,00	1,50

(SISTEMA "1 + n") M-Inox
IMPIANTO CITOFONICO CON POSTO ESTERNO
CHIAMATA ESTERNA ELETTRONICA,
(+ CHIAMATA ELETTRONICA AL PIANO)

("1 + n" STSTEM) M-Inox
DOOR PHONE SYSTEM WITH ELECTRONIC CALL
AT EXTERNAL PANEL
(+ ELECTRONIC CALL AT THE FLOOR)

(SYSTEME "1 + n Fils) M-Inox
SYSTEME PARLOPHONE 1 ENTREE
AVEC APPEL ELECTRONIQUE
(+ APPEL ELECTRONIQUE A L'ETAGE)

All rights reserved - Diritti riservati a Norma di Legge



- Volume intérieur : agir sur le levier INT de la même manière.

✓ *En présence d'un phénomène d'amorçage Larsen (sifflement), abaisser légèrement les volumes de manière à éliminer le problème.*

■ EXCLUSION DE LA VALIDATION D'APPEL

Si l'appel interphone est envoyé à l'interphone, la platine extérieure génère une tonalité de validation ; cette tonalité peut être désactivée en coupant la barrette "RC" située à proximité du bornier de la platine extérieure, conformément aux indications de la (Fig. 11)

■ SELECTION DE L'APPEL INTERPHONE DE TYPE ELECTRONIQUE OU DE TYPE VIBREUR TYPE D'APPEL (E R)

Cette barrette permet de sélectionner le type d'appel interphone effectué par le groupe audio au moment de la pression d'une touche sur le groupe ou sur le clavier.

Les modalités possibles sont au nombre de deux (Fig. 12):

- ELECTRONIQUE (modalité par défaut) Lorsque la barrette est positionnée sur la broche centrale et E (électronique).

Dans cette configuration, le groupe émettra une tonalité adaptée à tous les interphones de nouvelle génération.

- VIBREUR Lorsque la barrette est positionnée entre la broche centrale et R (vibreur).

Dans cette configuration, le groupe émettra une tonalité adaptée à tous les interphones d'ancienne conception, qui supportent l'appel de type tremblement mécanique. La tonalité générée sera de 100Hz.

■ PROTECTION CONTRE LES COURTS-CIRCUITS SUR L'APPEL

Un éventuel court-circuit sur les bornes d'appel provoquera l'intervention du dispositif de protection qui interrompt les appels pendant plusieurs secondes. Au terme de ce délai, la platine extérieure est à nouveau en mesure de générer un nouvel appel ; si le court-circuit n'est pas éliminé, le cycle se répète.

■ CONNEXION COMMUN DES TOUCHES (CP) ET COMMUN DES DIODES (CD)

Les touches à bord du module audio sont déjà branchées au commun des touches et au commun des diodes par l'intermédiaire de deux barrettes CP et CD qu'il est possible de sélectionner pour des applications spéciales, les utilisateurs seront ensuite branchés sur les bornes C1 utilisateur 1 et C2 utilisateur 2 dans le cas d'une configuration avec module audio à 1 ou 2 touches AV1183/001 - AV1183/002.

En cas d'utilisation du PE à 2 ou 3 rangées, utiliser un morceau de fil pour raccorder le CP du bornier de la section audio (à droite du module) (Fig. 9a) au CP du bornier des modules touches adjacents situé en bas à droite et utiliser un deuxième morceau de fil pour raccorder le CD sur le bornier de la section audio au CD du bornier des modules touches adjacents situé à côté de la borne CP. Utiliser les bornes des touches qui portent les symboles de C1 à C7 pour la phonie et l'appel interphone de chaque utilisateur. Veiller à ne pas raccorder les utilisateurs sur la partie de la touche qui porte le sigle CP car les interphones raccordés à cette borne auront l'appel activé en permanence.

In ogni caso le dimensioni del cartellino pantografato possono essere principalmente due:

- 36 x 40 x 2 mm nel caso del modulo con 1-2 Tasti ad una fila o nella prima fila nel caso dei moduli a 2-3 file
- 36 x 130 x 2 mm nel caso dei moduli a 2-3 file per i tasti posti sulla seconda e terza fila o per il modulo a singola fila 7 tasti.

Le dimensioni della finestra di lettura in tutti i casi è 31 x 14 mm con interasse di 18 mm (Fig. 5).

Per inserire il cartellino pantografato sfilare tutto il blocco (Fig. 3) formato da un trafilato di plastica bianca ed un trafilato di plexiglas trasparente, da cui si deve rimuovere la pellicola protettiva, gettare il trafilato di plastica bianca e posizionare il cartellino pantografato dietro al trafilato di plexiglas reinserendoli nella sede facendo attenzione che i nomi siano centrati con la finestra di lettura esterna.

Richiudere il modulo facendo attenzione di incastrare le asole della parte superiore del coperchio nella sporgenza dell'incastro posto in alto al modulo e praticare un pò di forza verso l'alto, abbassare il coperchio e avvitare l'apposita vite con l'attrezzo dato in dotazione (Fig. 6 - 7).

✓ *Ricordarsi sempre di controllare che foro del microfono posto in basso a sinistra sia in asse con il foro posto sul coperchio del modulo*

■ MORSETTI DI COLLEGAMENTO

CH	= Sensore e chiamata citofonica
AP	= Morsetto per serratura elettrica (chiusura a massa)
P	= Chiamata al piano
CP	= Comune pulsanti (chiamata citofonica)
~	= Alimentazione 12 Vca dal trasformatore
O	= Negativo alimentazione dal trasformatore e Massa impianto (verso i citofoni)
CD	= Comune diodi verso le altre file o una scatola relais nel caso di applicazioni particolari
X	= CD proveniente da una scatola relais per gli eventuali uno/due tasti a bordo (previo taglio del ponticello siglato CD)

⚠ Il corretto collegamento dei due conduttori sul morsetto "O" è di fondamentale importanza, al fine di evitare ronzii.

■ COLLEGAMENTI

Per quanto riguarda i collegamenti, è opportuno tenere presente alcune regole fondamentali:

- rispettare accuratamente le sezioni indicate nella tabella (Fig. 8).
- evitare di posare i cavi dell'impianto vicino a quelli della normale rete elettrica (almeno 30 cm di distanza).
- collegare i fili di massa esattamente come indicato in Fig. 9 per evitare ronzii.

✓ *Posizionare il trasformatore ad una distanza massima dal Posto Esterno, di 20 mt. Utilizzare per la connessione dei terminali ~ e 0 dei conduttori da 1 mm². Rispettare inoltre scrupolosamente i collegamenti indicati sullo schema, al fine di evitare ronzii sulla fonia*

■ REGOLAZIONE DEI VOLUMI

Il posto fonico esterno, viene regolato in fase di produzione sui valori ottimali, per un impianto di media grandezza.

Talvolta, può rendersi necessario variare tale regolazione.

In tal caso procedere come segue (Fig. 10):

- Volume esterno: agire sul trimmer EXT in senso orario, per aumentare il volume ed in senso opposto per ridurre il volume.
- Volume interno: agire sul trimmer INT in modo analogo al precedente.

✓ Se nell'impianto si verificasse un innesco Larsen (fischio), ridurre leggermente entrambi i volumi, per eliminarlo

■ ESCLUSIONE CONFERMA DI CHIAMATA

Se la chiamata citofonica viene inviata al citofono, il posto esterno genera una nota di conferma; tale nota può essere disabilitata, tagliando il ponticello "RC" vicino alla morsettiera del posto esterno, come indicato in (Fig. 11).

■ SELEZIONE CHIAMATA CITOFONICA ELETTRONICA O A RONZATORE TIPO DI CHIAMATA (E R)

Questo ponticello permette di selezionare il tipo di chiamata citofonica effettuato dal gruppo audio nel momento della pressione di un tasto sul gruppo o sulla pulsantiera.

Le modalità possibili sono due (Fig. 12):

- ELETTRONICA (Default) Quando il ponticello è posizionato sul pin centrale ed E (elettronica). In questa configurazione il gruppo genererà una nota adatta a tutti i citofoni di nuova generazione.
- RONZATORE quando il ponticello è posizionato tra il centrale e R (ronzatore). In questa configurazione il gruppo genererà una nota adatta a tutti i citofoni di vecchia concezione, che supportano la chiamata a ronzatore meccanico. La nota generata sarà a 100Hz.

■ PROTEZIONE AL CORTOCIRCUITO SULLA CHIAMATA

Un eventuale cortocircuito sui morsetti di chiamata, farà intervenire la protezione in corrente che interrompe le chiamate per alcuni secondi. Trascorso tale tempo, il posto esterno sarà nuovamente in grado di generare una nuova chiamata; al perdurare del cortocircuito il ciclo si ripete.

■ COLLEGAMENTO COMUNE PULSANTI (CP) E COMUNE DIODI (CD)

I tasti a bordo del modulo audio sono già collegati al comune pulsanti e comune diodi tramite i due ponticelli CP e CD sezionabili per applicazioni particolari, quindi gli utenti andranno collegati sui morsetti C1 utente 1 e C2 utente 2 nel caso del modulo audio a 1 o 2 tasti AV1183/001 - AV1183/002.

Nel caso di utilizzo del PE a 2 o 3 file collegare con uno spezzone di filo il CP sulla morsettiera della sezione audio (a destra del modulo) (Fig. 9a) al CP della morsettiera dei moduli tasti adiacenti posta in basso a destra e con un secondo spezzone di filo collegare il CD sulla morsettiera della sezione audio al CD della morsettiera dei moduli tasti adiacenti posta accanto al morsetto CP. Utilizzare i morsetti dei pulsanti contrassegnati con la serigrafia da C1 a C7 per la fonia e la chiamata citofonica dei singoli utenti, attenzione a non collegare gli utenti sulla parte del tasto contrassegnata con la serigrafia CP perché i citofoni collegati su quel morsetto avranno la chiamata sempre inserita.

- 36 x 40 x 2 mm dans la configuration du module avec 1-2 Touches à une rangée ou dans la première rangée dans la configuration avec des modules à 2-3 rangées
 - 36 x 130 x 2 mm dans la configuration des modules à 2-3 rangées pour les touches situées sur la deuxième et troisième rangée pour le module doté d'une rangée unique à 7 touches.
- Les dimensions de la fenêtre de lecture correspondent toujours à 31 x 14 mm avec un écartement de 18 mm (Fig. 5).

Pour introduire la plaquette gravée, extraire tout le bloc (Fig. 3) formé d'un élément en plastique blanc et d'un élément en plexiglas transparent, éliminer la pellicule de protection, jeter l'élément en plastique blanc et placer la plaquette gravée derrière l'élément en plexiglas, le réintroduire à son emplacement en veillant à centrer les noms sur la fenêtre de lecture externe.

Refermer le module en veillant à encastrent les oeilletons de la partie supérieure du couvercle dans la saillie de l'encastrement situé en haut du module et exercer une force légère vers le haut, abaisser le couvercle et visser la vis avec l'outil fourni de série. (Fig. 6 - 7)

✓ Toujours se rappeler de contrôler que l'orifice du micro situé en bas à gauche est centré sur l'orifice situé sur le couvercle du module

■ BORNES DE CONNEXION

CH	= Capteur et appel interphone
AP	= Borne pour serrure électrique (fermeture masse)
P	= Appel palier
CP	= Commun touches (appel interphone)
~	= Alimentation 12 Vca du transformateur
0	= Négatif alimentation du transformateur et Masse installation (vers les interphones)
CD	= Commun diodes vers les autres rangées ou un boîtier relais dans le cas d'applications particulières
X	= CD provenant d'un boîtier relais pour les éventuelles une/deux touches à bord (après avoir coupé la barrette avec le sigle CD)



La connexion correcte des deux conducteurs sur la borne "0" est d'importance fondamentale pour éviter tout sifflement.

■ BRANCHEMENTS

Au niveau des branchements, il convient de respecter plusieurs règles fondamentales :

- respecter scrupuleusement les sections indiquées dans le tableau (Fig. 8).
- éviter de poser les câbles de l'installation à proximité de ceux du réseau électrique (à une distance d'au moins 30 cm).
- brancher les fils de masse exactement à l'endroit indiqué par la Fig. 9 pour éviter tout sifflement.

✓ Positionner le transformateur à une distance maximum de la platine extérieure de 20 mètres. Utiliser pour la connexion des bornes ~ et 0 des conducteurs de 1 mm². Respecter scrupuleusement les branchements indiqués par le schéma, pour éviter tout sifflement sur la phonie

■ REGLAGE DES VOLUMES

La platine phonique extérieure est réglée de série sur des valeurs optimales, pour une installation de dimensions moyennes.

Il est parfois nécessaire de modifier ce réglage.

Dans ce cas, suivre la procédure décrite ci-dessous (Fig. 10):

- Volume extérieur : agir sur le sélecteur EXT dans le sens horaire, de manière à augmenter le volume et dans le sens inverse pour le diminuer.

DONNEES TECHNIQUES

- ◆ Alimentation : 12 V c.a.
- ◆ Dimensions support : 152 x 56 x 23 mm (1 rangée)
- ◆ Dimensions support : 152 x 110 x 23 mm (2 rangées)
- ◆ Dimensions support : 152 x 165 x 23 mm (3 rangées)

CARACTERISTIQUES GENERALES

Les platines (1 + n) M-INOX version AV1183 ont été conçues pour obtenir un maximum de seize utilisateurs avec un encombrement réduit (max. 152 x 165 x 23 mm).

Le matériau de construction utilisé, acier INOX, assure une résistance élevée aux intempéries ainsi qu'une bonne protection contre le vandalisme.

Les modules interphones de type M-INOX SERIE AV1183 sont destinés aux installations d'interphonie (1 + n), alimentées à 12Vca.

Les fonctions principales de l'élément sont les suivantes :

- 1) Amplification des phonies dans les deux sens
- 2) Génération des tonalités d'appel aussi bien pour les appels de la platine extérieure que pour les appels palier.
- 3) Validation sonore de l'activation de l'appel
- 4) Fonction de coupe-circuit phonique pour installations avec secret

COMPOSITION HORIZONTALE

La platine extérieure M-INOX version AV1183 (1+n) est proposée dans les configurations 1-2 touches sur une rangée, 4-6-8 Touches sur deux rangées, 10-12-14-16 touches sur trois rangées.

COMPOSITION VERTICALE

La platine peut être composée dans le sens vertical sur une rangée de deux modules uniquement dans la configuration murale en apparent. Cette application requiert un module audio 1-2 touches AV1183/001 - AV1183/002 et un module 7 touches sans visière de protection AV1209/007. En raison de ses dimensions réduites, il est possible d'obtenir un nombre maximum de 9 utilisateurs sur deux modules pour une dimension totale de (h)305h x (l)56 mm. Il est utile de prévoir une goulotte pour le passage des câbles du module audio au module touches.

FIXATION MURALE

Fixer au mur au moyen de chevilles en utilisant les orifices situés sur la partie postérieure du module (*Fig. 1*).

OUVERTURE ET INTRODUCTION DE LA PLAQUETTE PORTE-NOM

Il est possible d'accéder à la plaquette porte-nom en dévissant la vis située sur la façade (*Fig. 7*) du module à l'aide de l'outil fourni de série. Faire ensuite levier vers le bas à l'aide d'un tournevis plat de manière à soulever la façade du module. La plaquette porte-nom est encastrée dans la partie droite de la façade. Extraire tout le bloc formé d'un élément en plastique blanc et d'un élément en plexiglas transparent (*Fig. 2 - 3*), éliminer la pellicule de protection, placer le feuillet fourni de série après avoir indiqué les coordonnées en l'enfilant entre les deux éléments en plastique et les réintroduire à leur emplacement originale en veillant à centrer les noms sur la fenêtre de lecture externe (*Fig. 4 - 5*).

Étiquette gravée L'épaisseur doit être identique à l'élément en plastique blanc (2 mm) en utilisant le feuillet en papier fourni de série comme étalon pour disposer correctement les noms.

Dans tous les cas, les dimensions de la plaquette gravée doivent être fondamentalement deux :

TECHNICAL SPECIFICATIONS

- ◆ Power: 12 V ac
- ◆ Surface-mounted dimensions: 152 x 56 x 23 mm (1 row)
- ◆ Surface-mounted dimensions: 152 x 110 x 23 mm (2 rows)
- ◆ Surface-mounted dimensions: 152 x 165 x 23 mm (3 rows)

INTRODUCTION

The M-INOX AV1183 series (1 + n) panels were designed to make compact-sized units for up to sixteen users (max. dimensions 152 x 165 x 23 mm).

The units are made of stainless steel for extra resistance from weather elements.

The M-INOX AV1183 SERIES doorphone modules were designed for use in 12 Vac powered doorphone systems (1 + n).

The main functions of the device are:

- 1) Two-way audio amplification.
- 2) Call tone generation for call from both entrance panel and floor bell
- 3) Acoustic call confirmation tone.
- 4) Audio disconnect function for systems with conversation privacy function.

HORIZONTAL COMPOSITION

Available M-INOX AV1183 series (1+n) entrance panel configurations are 1-2 buttons on one row, 4-6-8 buttons on two rows, 10-12-14-16 buttons on three rows.

VERTICAL COMPOSITION

Only the surface-mounted version of the panel is modular in the vertical direction (one row, two modules).

A 1-2 button audio module AV1183/001 - AV1183/002 and a 7 button module without hood AV1209/007 are needed for this application. Given its compact dimensions, 9 users may be obtained using two modules, with a total dimension of (h)305h x (l)56 mm. A cable duct for passing the wires from the audio module to the button module must be provided.

FASTENING TO WALL

Fasten to the wall using the bolts through the holes on the back of the module (*Fig. 1*).

OPENING THE UNIT AND INSERTING THE NAME CARD

To access the name card, loosen the screw on the front (*Fig. 7*) of the module with the tool provided, lever on the bottom with a slot screwdriver and raise the front of the module: the name card is clipped onto the right part of the front panel. Remove the entire block formed by a white plastic element and a transparent Plexiglas element (*Fig. 2 - 3*), remove the protective film from the latter, position the sheet provided on which the names have been written between the two plastic elements and insert them back in their seats, making sure that the names are centred with the external reading window (*Fig. 4 - 5*).

Printed name card: The thickness must be the same as that of the white plastic element (2 mm). Use the sheet of paper included as model for name arrangement.

In all cases, the dimensions of the name card is:

- 36 x 40 x 2 mm for 1-2 button, one row modules or for the first row in 2-3 row modules
- 36 x 130 x 2 mm for 2-3 row modules for buttons on the second or third row and for 7 button, one row modules.

The dimensions of the reading window are 31 x 14 mm with 18 mm gap in between (**Fig. 5**). To insert the printed name card, remove the entire block (**Fig. 3**) formed by a white plastic element and a transparent Plexiglas element, remove the protective film from the latter, dispose of the white plastic element and position the printed name card behind the Plexiglas element, inserting it in its seat. Make sure the names are correctly centred in the reading window.

Close the module making sure that the slots on the upper part of the lid are inserted on the protrusion on the top of the module, push upwards, lower the lid and fasten the specific screw with the tool provided (**Fig. 6 - 7**).

✓ *Remember to check that the microphone hole on the bottom left is aligned with the hole on the module lid.*

CONNECTION TERMINALS

CH	= Doorphone sensor and call
AP	= Electrical lock terminal (closed to ground)
D	= Floor call
CP	= Button common (doorphone call)
~	= 12 Vac power from transformer
0	= Power negative from transformer and system ground (to doorphones)
CD	= Diode common to other rows or to relay box for special applications
X	= CD from relay box for one or more on-board buttons (after cutting sealed CD jumper)

⚠ The correct connection of the two wires to the "0" terminal is crucial to prevent buzzing.

CONNECTIONS

The following rules must be observed for connections:

- Respect the instructions shown in the table (**Fig. 8**) carefully.
- Avoid installing system wires close to electrical mains wires (they should be at least 30 cm apart).
- Connect the ground wires exactly as shown in **Fig. 9** to avoid buzzing.

✓ *Position the transformer at a maximum distance from the door panel of 20 metres. Use 1 mm² wires for connecting terminals ~ and 0. Also respect the connections shown on the diagram to prevent noise.*

VOLUME ADJUSTMENT

The entrance panel audio unit settings are optimal for a system of average size by default. The settings may however need to be changed.

Proceed as follows in such a case (**Fig. 10**)

- External volume: turn trimmer EXT clockwise to turn the volume up and anticlockwise to turn it down.
- Internal volume: turn trimmer INT in a similar way.

✓ *Turn down both volumes slightly if feedback loop howl occurs to eliminate the problem.*

CALL CONFIRMATION EXCLUSION

The entrance panel generates a confirmation tone when the doorphone call is sent to the doorphone. This tone may be deactivated by cutting the "RC" jumper near the entrance unit terminal board as shown in (**Fig. 11**).

ELECTRONIC DOORPHONE OR BUZZER CALL SELECTION CALL TYPE (E R)

This jumper is used to select the doorphone call type made by the audio unit when the button is pressed on the unit or panel.

There are two possible modes (**Fig. 12**).

- ELECTRONIC (Default): When the jumper is positioned on the central pin and E (electronic).

A tone suited to all new-generation doorphones will be generated in this configuration.

- BUZZER when the jumper is positioned between central and R (buzzer).

In this configuration, the unit will generate a tone adapted to all old model doorphones supporting mechanical buzzer calls. A 100Hz tone will be generated.

CALL SHORT CIRCUIT PROTECTION

The protection system will cut off calls for a few seconds in the event of a calling terminal short circuit. After this time, the entrance panel will be able to generate a new call. The cycle will be repeated if the short circuit persists.

BUTTON COMMON (CP) AND DIODE COMMON (CD) CONNECTION

The buttons on the audio module are already connected to the button common and the diode common by means of two jumpers (CP and CD) selectable for special applications. Consequently, connect the users to terminals C1 user 1 and C2 user 2 for 1-2 button audio modules AV1183/001 - AV1183/002.

When using a 2 or 3 row PE, use a piece of wire to connect CP on the audio section (on the right of the module) (**Fig. 9a**) to CP of the adjacent button module on the bottom right and use another piece of wire to connect CD on the audio section terminal board to CD on the key module terminal board next to the CP terminal. Use the button terminals from C1 to C7 for audio and doorphone calls to each user: be careful not to connect the users on the right of the CP part because calls on the doorphones connected to the terminal will always be active.